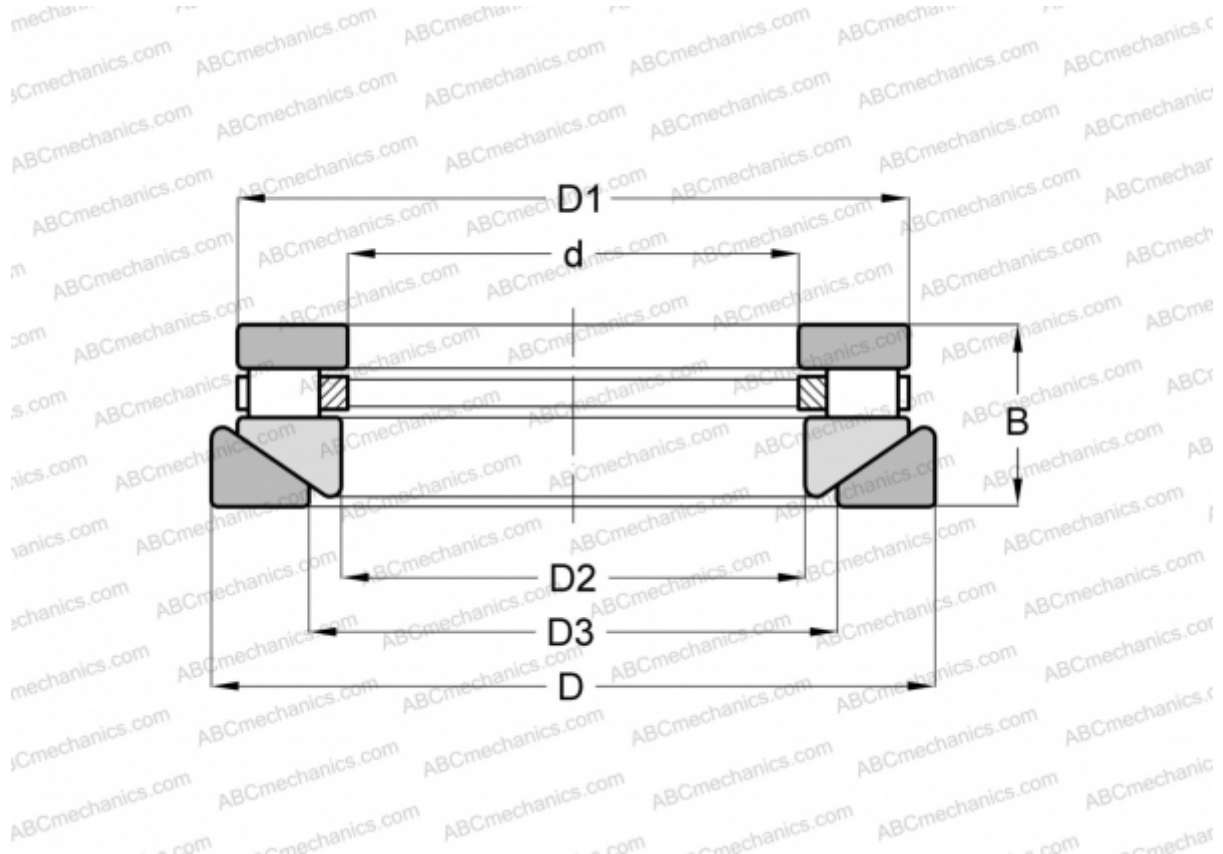


AT-737 ROLLWAY

Цилиндрические упорные роликоподшипники

ТИП: Роликоподшипники, Упорные, Цилиндрические, Одностороннего действия, одинарные, разъемные, цилиндрические ролики, самоустанавливающиеся, дюймовые



Технические характеристики

РАЗМЕРЫ, ММ

d	101,600
D	266,700
D1	252,413
D2	103,980
D3	165,100
B	58,738

МАССА, КГ 17,690

ПРОИЗВОДИТЕЛЬ [ROLLWAY](#)

АНАЛОГИ

ANDREWS	RTWH-737
INA	RTW-737
TORRINGTON	40 TPS 117