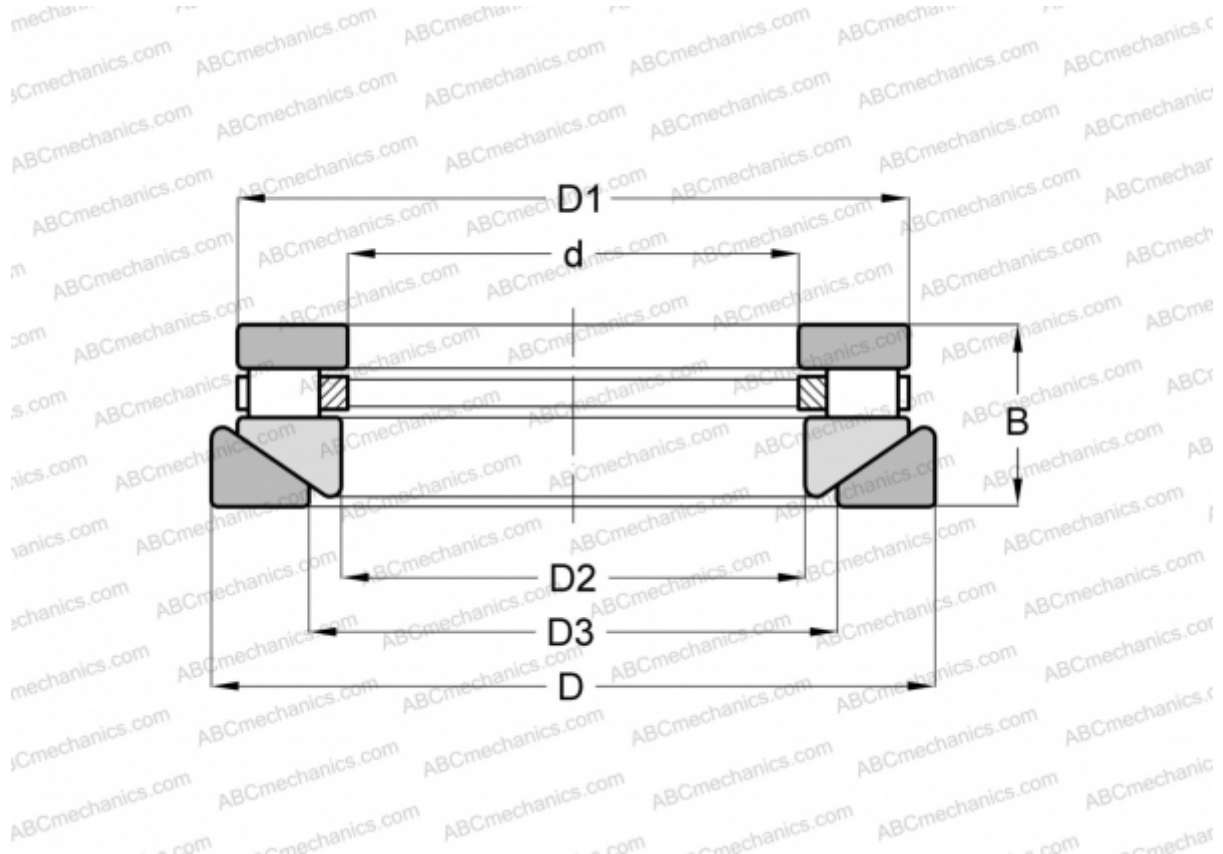


## AT-739 ROLLWAY

Цилиндрические упорные роликподшипники

ТИП: Роликподшипники, Упорные, Цилиндрические, Одностороннего действия, одинарные, разъемные, цилиндрические ролики, самоустанавливающиеся, дюймовые



### Технические характеристики

#### РАЗМЕРЫ, ММ

d	127,000
D	241,300
D1	227,012
D2	130,175
D3	155,575
B	58,738

**МАССА, КГ** 11,793

**ПРОИЗВОДИТЕЛЬ** [ROLLWAY](#)

#### АНАЛОГИ

ANDREWS	<a href="#">RTWH-739</a>
INA	<a href="#">RTW-739</a>
TORRINGTON	<a href="#">50 TPS 120</a>