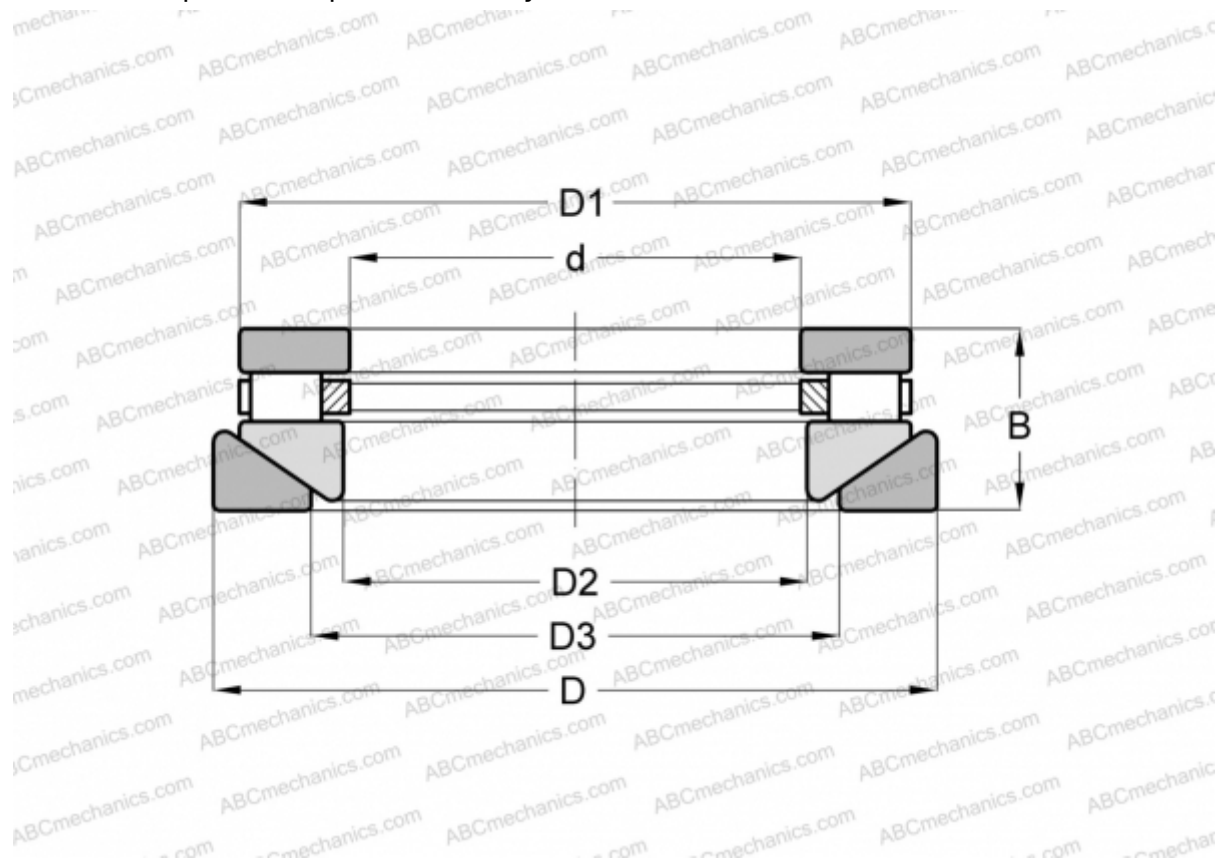


RTWH-740 ANDREWS

Цилиндрические упорные роликоподшипники

ТИП: Роликоподшипники, Упорные, Цилиндрические, Одностороннего действия, одинарные, разъемные, цилиндрические ролики, самоустанавливающиеся, дюймовые



Технические характеристики

РАЗМЕРЫ, ММ

d	127,000
D	266,700
D1	252,413
D2	130,175
D3	158,750
B	66,675

МАССА, КГ 17,690

ПРОИЗВОДИТЕЛЬ [ANDREWS](#)

АНАЛОГИ

ROLLWAY	AT-740
INA	RTW-740
TORRINGTON	50 TPS 121