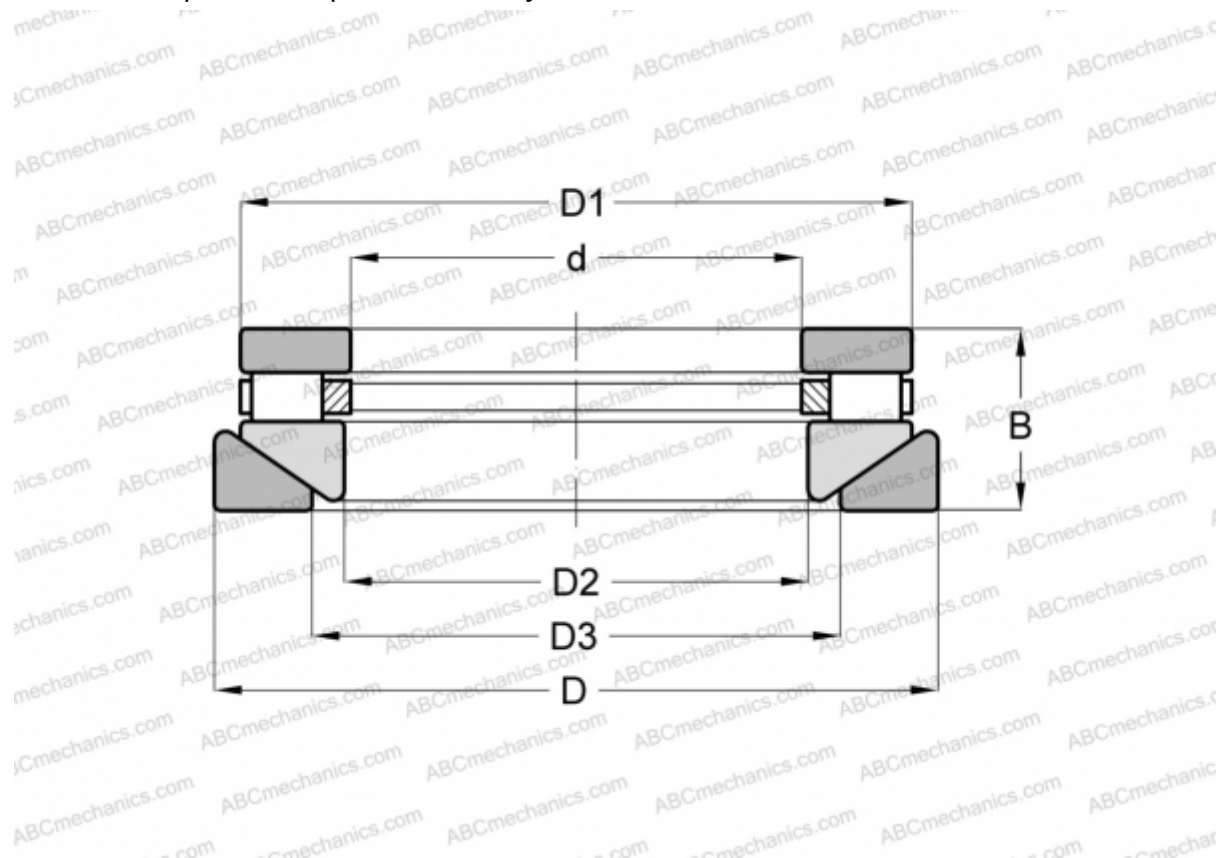


RTWH-742 ANDREWS

Цилиндрические упорные роlikоподшипники

ТИП: Роlikоподшипники, Упорные, Цилиндрические, Одностороннего действия, одинарные, разъемные, цилиндрические роlikи, самоустанавливающиеся, дюймовые



Технические характеристики

РАЗМЕРЫ, ММ

d	127,000
D	317,500
D1	303,212
D2	130,175
D3	184,150
B	66,675

МАССА, КГ 28,576

ПРОИЗВОДИТЕЛЬ [ANDREWS](#)

АНАЛОГИ

ROLLWAY	AT-742
INA	RTW-742
TORRINGTON	50 TPS 123