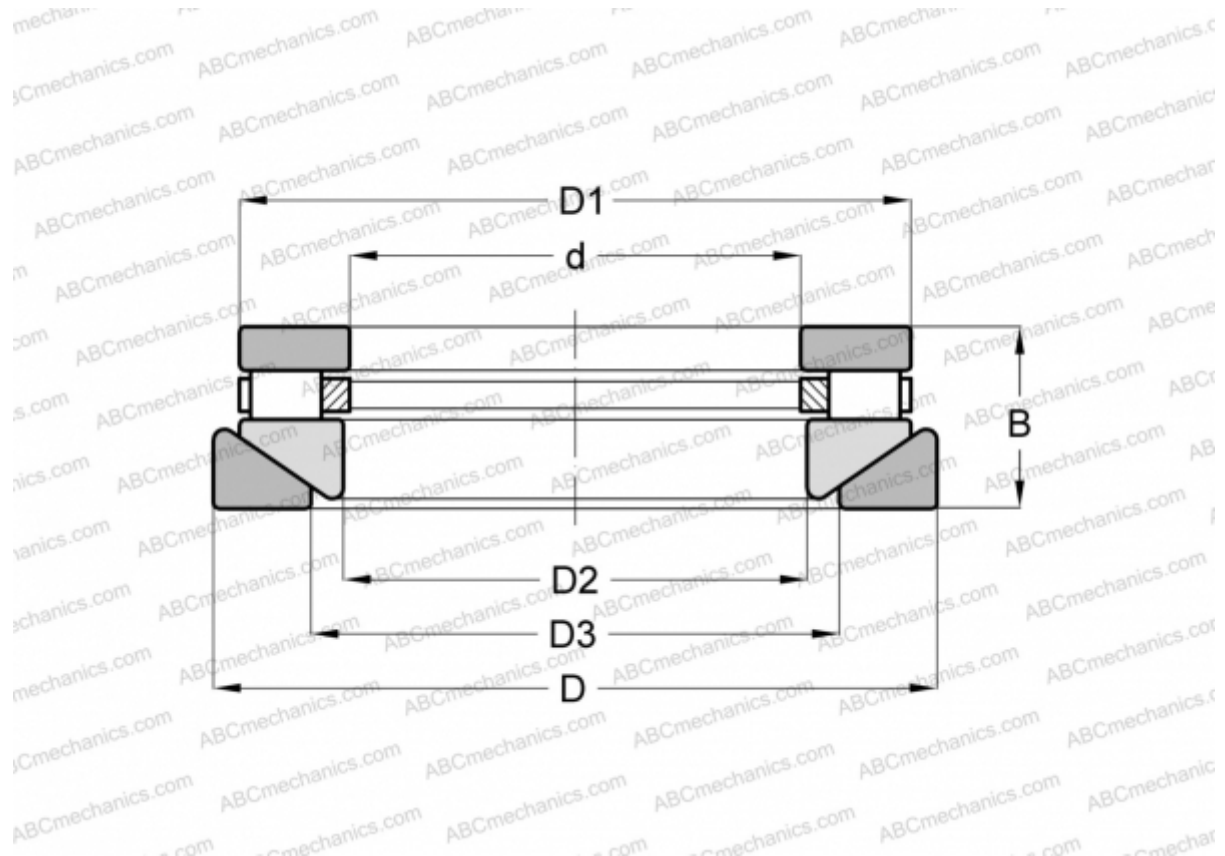


## RTW-744 INA

Цилиндрические упорные роликоподшипники

ТИП: Роликоподшипники, Упорные, Цилиндрические, Одностороннего действия, одинарные, разъемные, цилиндрические ролики, самоустанавливающиеся, дюймовые



### Технические характеристики

#### РАЗМЕРЫ, ММ

|    |         |
|----|---------|
| d  | 152,400 |
| D  | 266,700 |
| D1 | 252,413 |
| D2 | 155,575 |
| D3 | 187,325 |
| B  | 66,675  |

**МАССА, КГ** 14,969

**ПРОИЗВОДИТЕЛЬ** [INA](#)

#### АНАЛОГИ

|            |                            |
|------------|----------------------------|
| ROLLWAY    | <a href="#">AT-744</a>     |
| ANDREWS    | <a href="#">RTWH-744</a>   |
| TORRINGTON | <a href="#">60 TPS 125</a> |