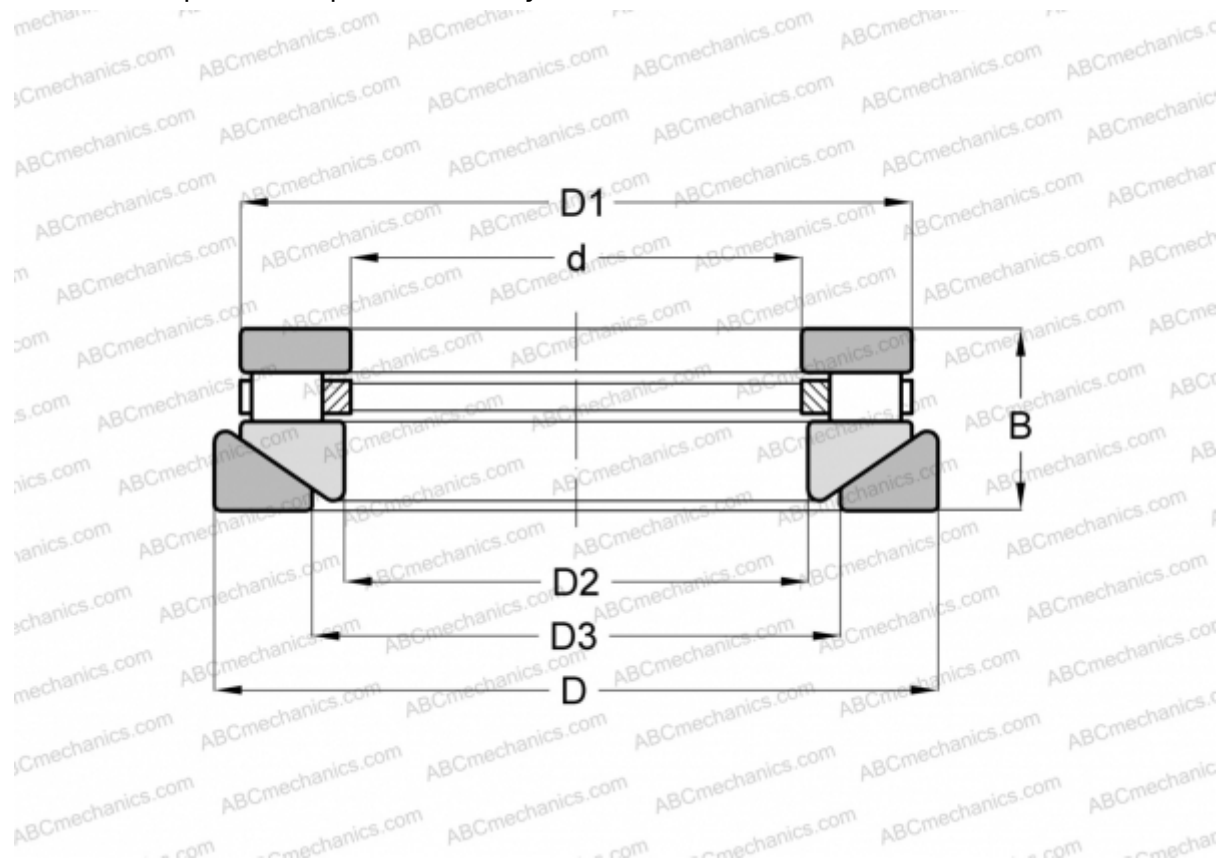


## 60 TPS 125 TORRINGTON

Цилиндрические упорные роlikоподшипники

ТИП: Роlikоподшипники, Упорные, Цилиндрические, Одностороннего действия, одинарные, разъемные, цилиндрические ролик, самоустанавливающиеся, дюймовые



### Технические характеристики

#### РАЗМЕРЫ, ММ

d	152,400
D	266,700
D1	252,413
D2	155,575
D3	187,325
B	66,675

**МАССА, КГ** 14,969

**ПРОИЗВОДИТЕЛЬ** [TORRINGTON](#)

#### АНАЛОГИ

ROLLWAY	<a href="#">AT-744</a>
ANDREWS	<a href="#">RTWH-744</a>
INA	<a href="#">RTW-744</a>