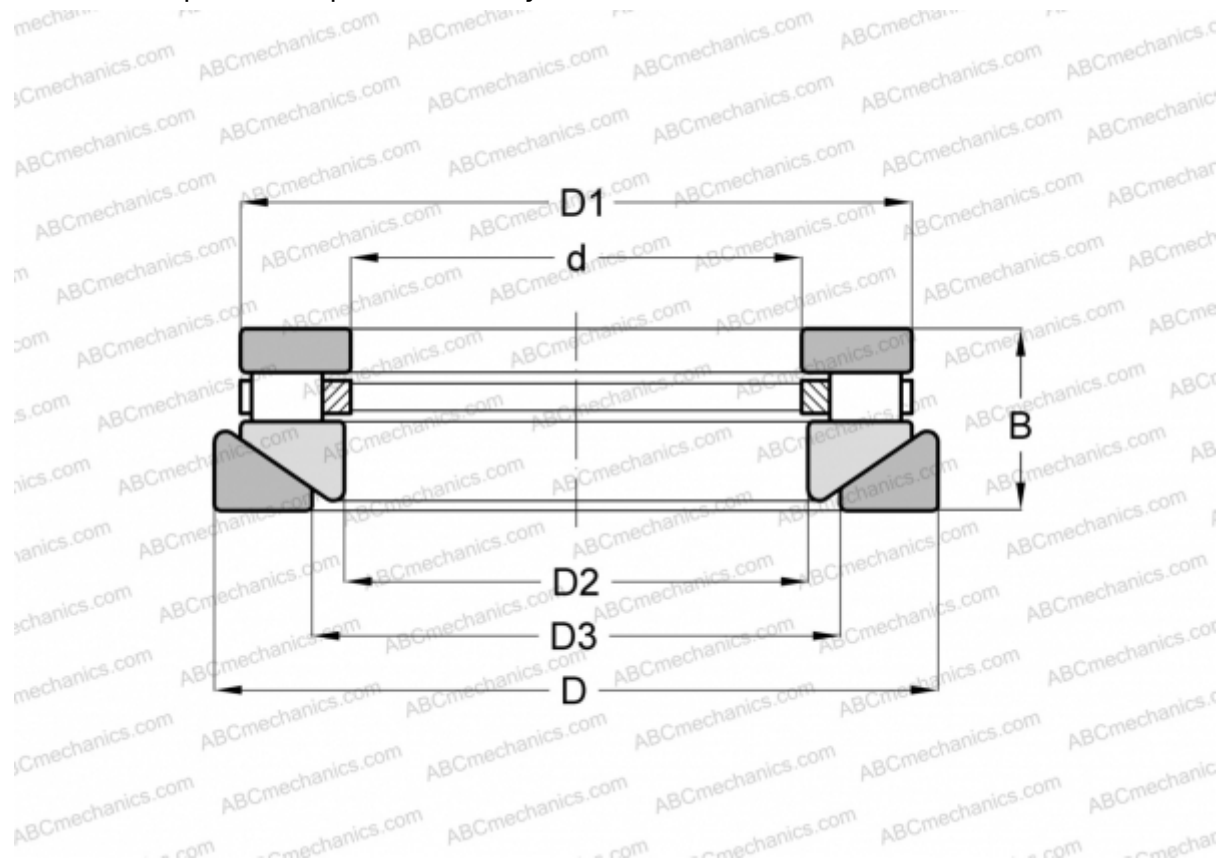


RTWH-745 ANDREWS

Цилиндрические упорные роликподшипники

ТИП: Роликподшипники, Упорные, Цилиндрические, Одностороннего действия, одинарные, разъемные, цилиндрические ролики, самоустанавливающиеся, дюймовые



Технические характеристики

РАЗМЕРЫ, ММ

| | |
|----|---------|
| d | 152,400 |
| D | 292,100 |
| D1 | 277,812 |
| D2 | 155,575 |
| D3 | 187,325 |
| B | 66,675 |

МАССА, КГ 19,958

ПРОИЗВОДИТЕЛЬ [ANDREWS](#)

АНАЛОГИ

| | |
|------------|----------------------------|
| ROLLWAY | AT-745 |
| INA | RTW-745 |
| TORRINGTON | 60 TPS 126 |