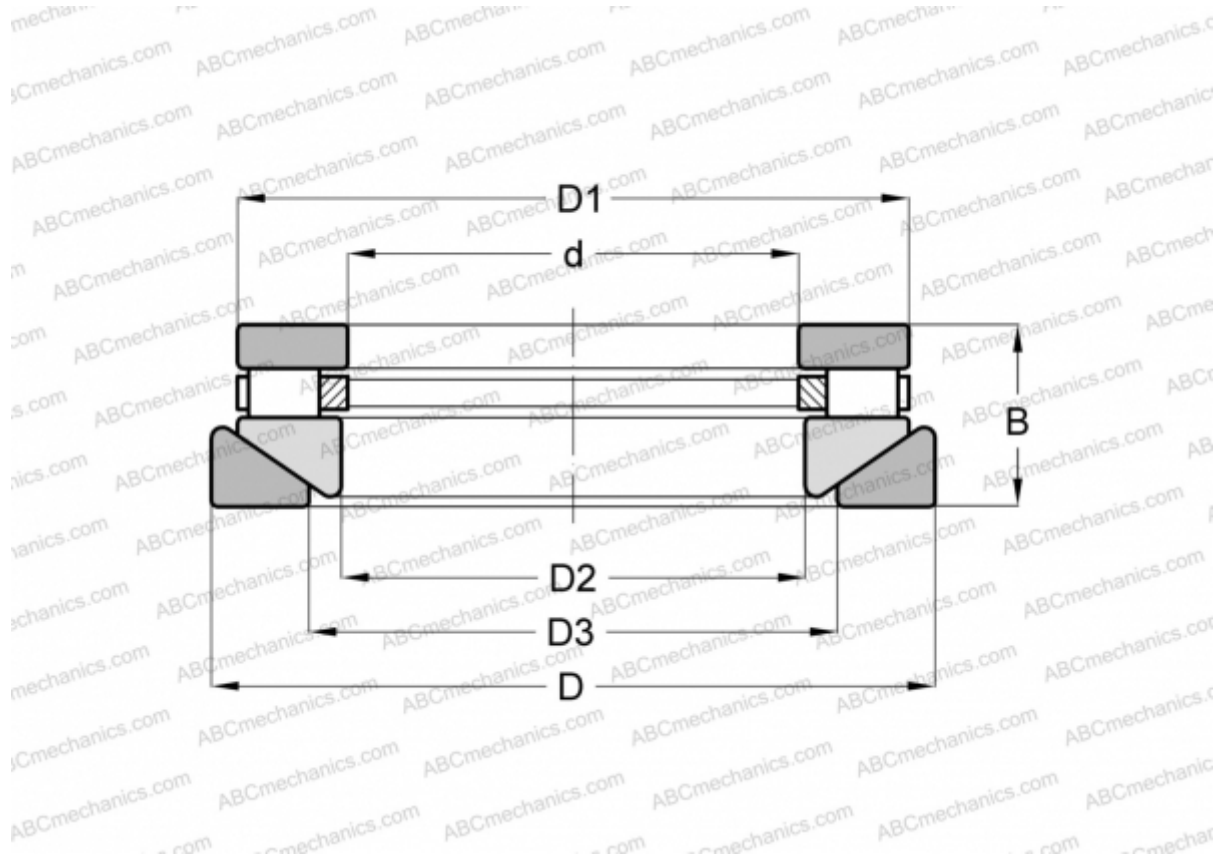


## RTWH-747 ANDREWS

Цилиндрические упорные роликоподшипники

ТИП: Роликоподшипники, Упорные, Цилиндрические, Одностороннего действия, одинарные, разъемные, цилиндрические ролики, самоустанавливающиеся, дюймовые



### Технические характеристики

#### РАЗМЕРЫ, ММ

d	177,800
D	266,700
D1	251,638
D2	180,975
D3	206,375
B	66,675

**МАССА, КГ** 11,793

**ПРОИЗВОДИТЕЛЬ** [ANDREWS](#)

#### АНАЛОГИ

ROLLWAY	<a href="#">AT-747</a>
INA	<a href="#">RTW-747</a>
TORRINGTON	<a href="#">70 TPS 129</a>