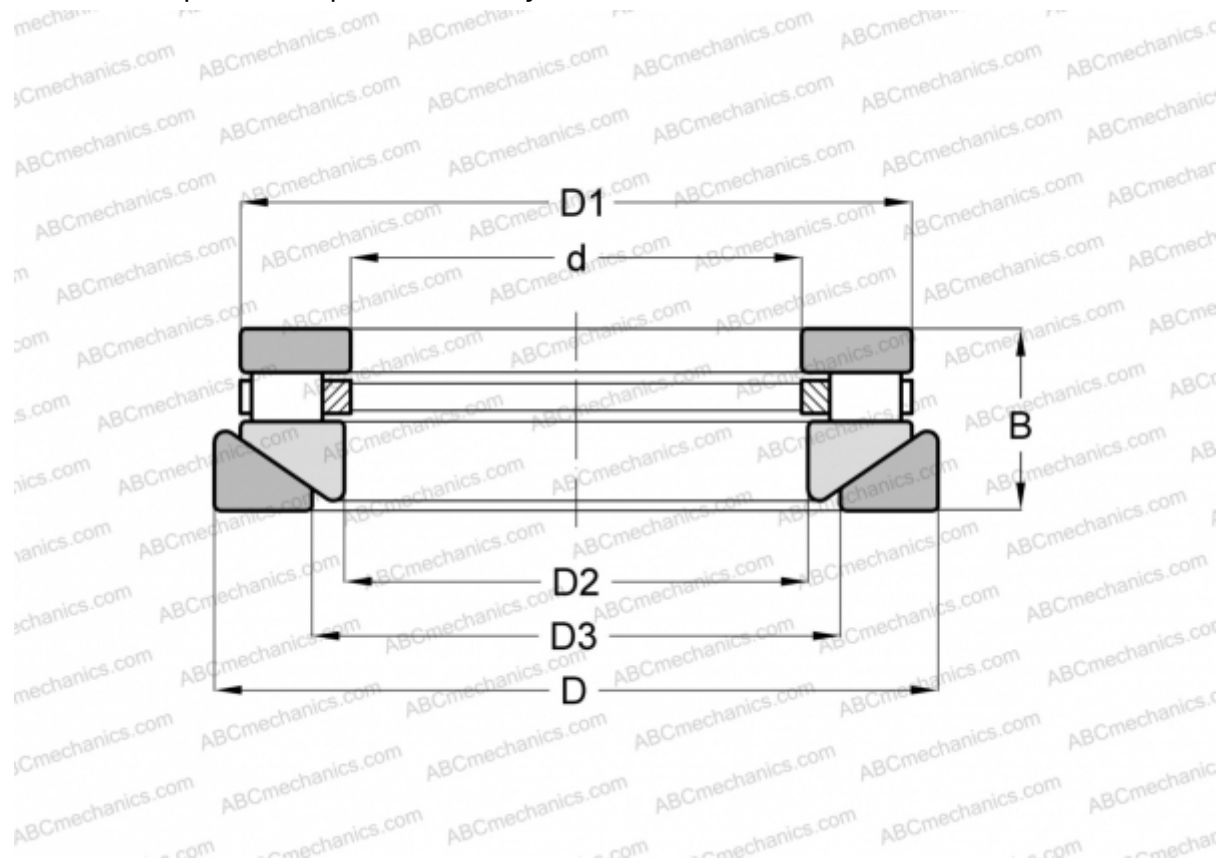


RTWH-749 ANDREWS

Цилиндрические упорные роликоподшипники

ТИП: Роликоподшипники, Упорные, Цилиндрические, Одностороннего действия, одинарные, разъемные, цилиндрические ролики, самоустанавливающиеся, дюймовые



Технические характеристики

РАЗМЕРЫ, ММ

| | |
|----|---------|
| d | 177,800 |
| D | 317,500 |
| D1 | 302,438 |
| D2 | 180,975 |
| D3 | 209,550 |
| B | 66,675 |

МАССА, КГ 22,680

ПРОИЗВОДИТЕЛЬ [ANDREWS](#)

АНАЛОГИ

| | |
|------------|----------------------------|
| ROLLWAY | AT-749 |
| INA | RTW-749 |
| TORRINGTON | 70 TPS 131 |