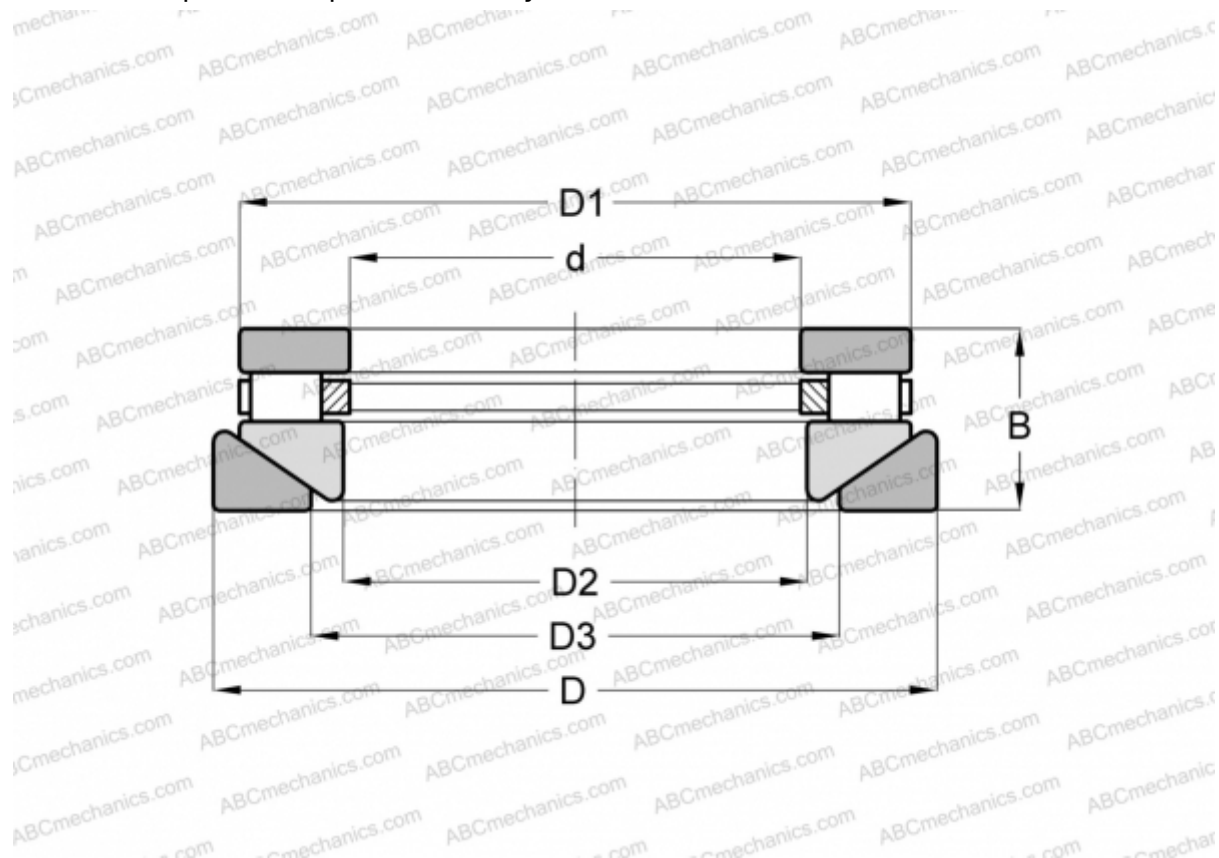


70 TPS 132 TORRINGTON

Цилиндрические упорные роlikоподшипники

ТИП: Роlikоподшипники, Упорные, Цилиндрические, Одностороннего действия, одинарные, разъемные, цилиндрические ролик, самоустанавливающиеся, дюймовые



Технические характеристики

РАЗМЕРЫ, ММ

d	177,800
D	374,650
D1	353,238
D2	182,562
D3	228,600
B	101,600

МАССА, КГ 53,524

ПРОИЗВОДИТЕЛЬ [TORRINGTON](#)

АНАЛОГИ

ROLLWAY	AT-750
ANDREWS	RTWH-750
INA	RTW-750