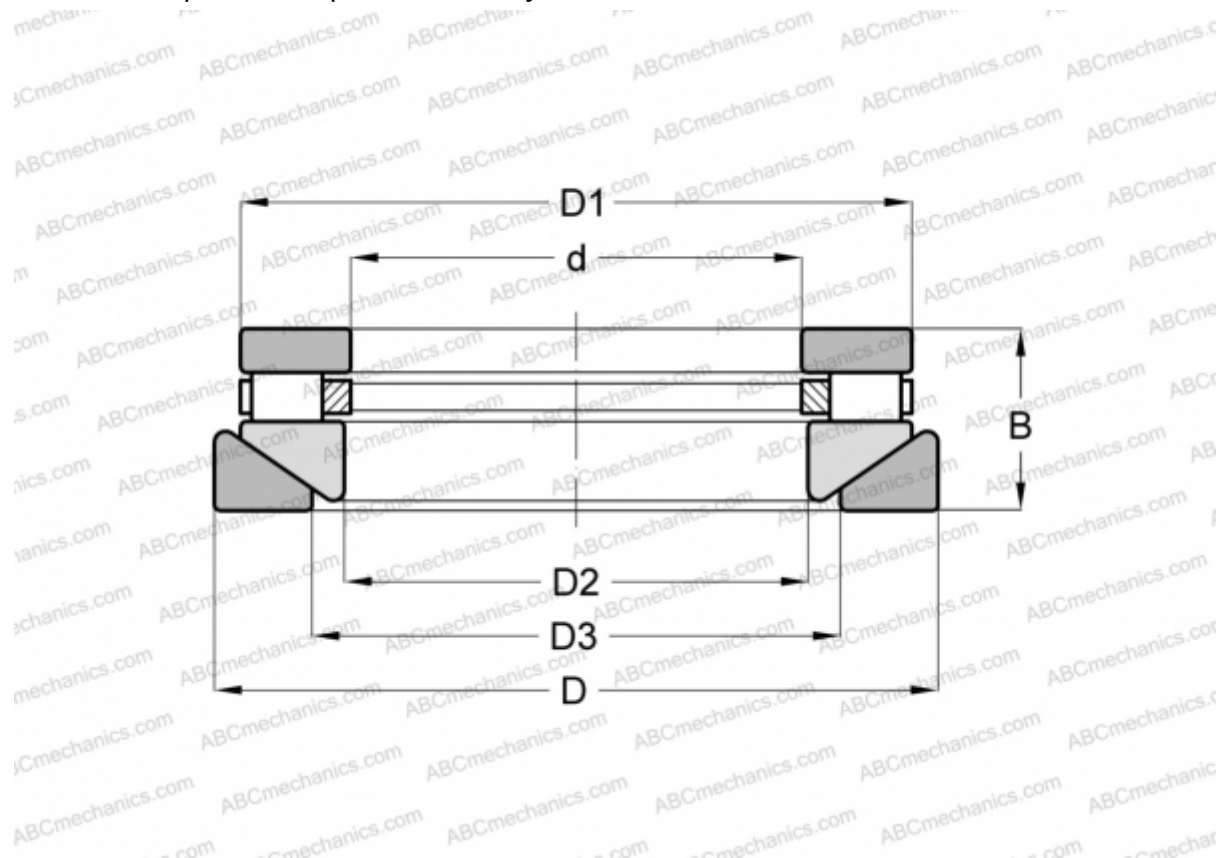


RTWH-752 ANDREWS

Цилиндрические упорные роликподшипники

ТИП: Роликподшипники, Упорные, Цилиндрические, Одностороннего действия, одинарные, разъемные, цилиндрические ролики, самоустанавливающиеся, дюймовые



Технические характеристики

РАЗМЕРЫ, ММ

d	203,200
D	374,650
D1	353,238
D2	207,962
D3	263,525
B	101,600

МАССА, КГ 48,534

ПРОИЗВОДИТЕЛЬ [ANDREWS](#)

АНАЛОГИ

ROLLWAY	AT-752
INA	RTW-752
TORRINGTON	80 TPS 135