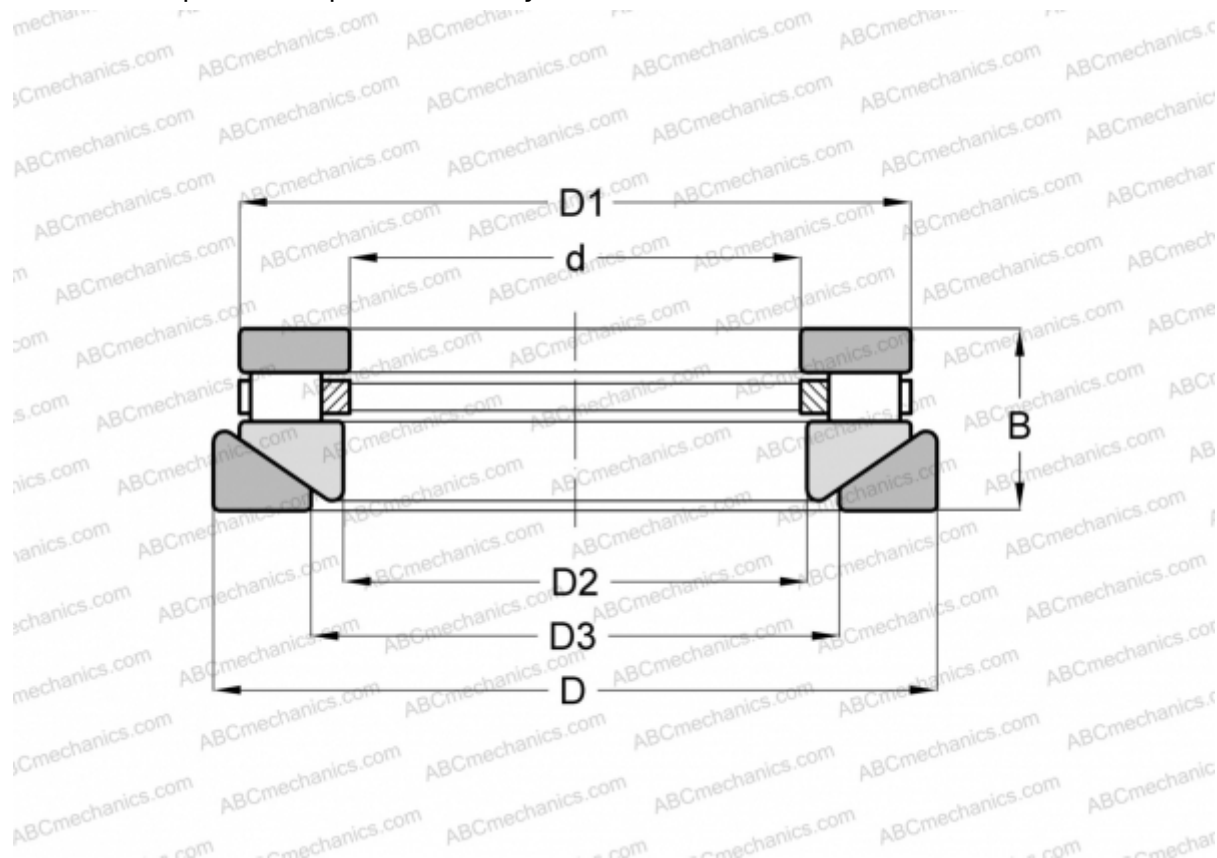


RTWH-753 ANDREWS

Цилиндрические упорные роlikоподшипники

ТИП: Роlikоподшипники, Упорные, Цилиндрические, Одностороннего действия, одинарные, разъемные, цилиндрические роliки, самоустанавливающиеся, дюймовые



Технические характеристики

РАЗМЕРЫ, ММ

d	203,200
D	428,625
D1	404,038
D2	209,550
D3	266,700
B	101,600

МАССА, КГ 69,853

ПРОИЗВОДИТЕЛЬ [ANDREWS](#)

АНАЛОГИ

ROLLWAY	AT-753
INA	RTW-753
TORRINGTON	80 TPS 136