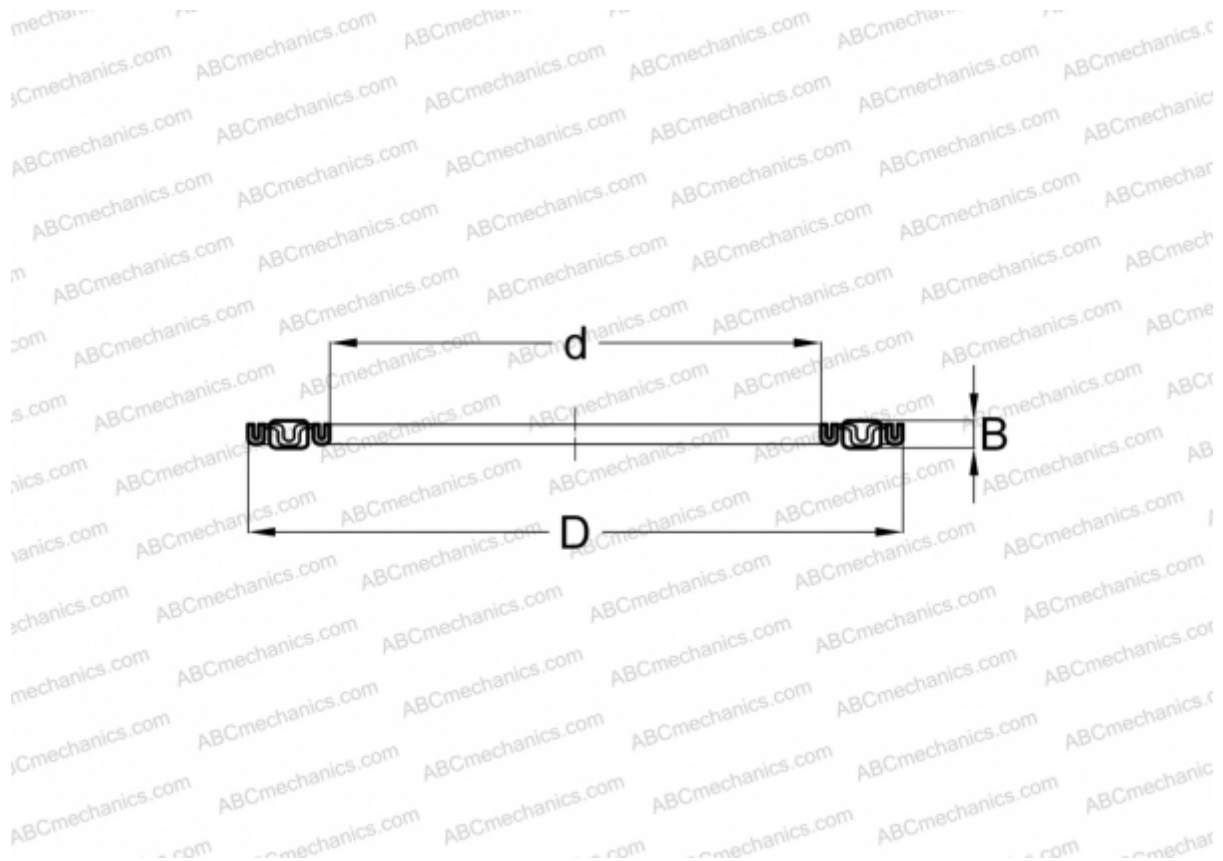


NTA-916 NSK

Игольчатые упорные подшипники

ТИП: Роликоподшипники, Упорные, Игольчатые, Одинарные без колец, серия NTA, NTC (NSK), дюймовые



Технические характеристики

РАЗМЕРЫ, ММ

d	14,275
D	25,400
B	1,984

МАССА, КГ 0,003

ПРОИЗВОДИТЕЛЬ [NSK](#)

СОПУТСТВУЮЩИЕ ИЗДЕЛИЯ

TRA-916, TRB-916, TRC-916