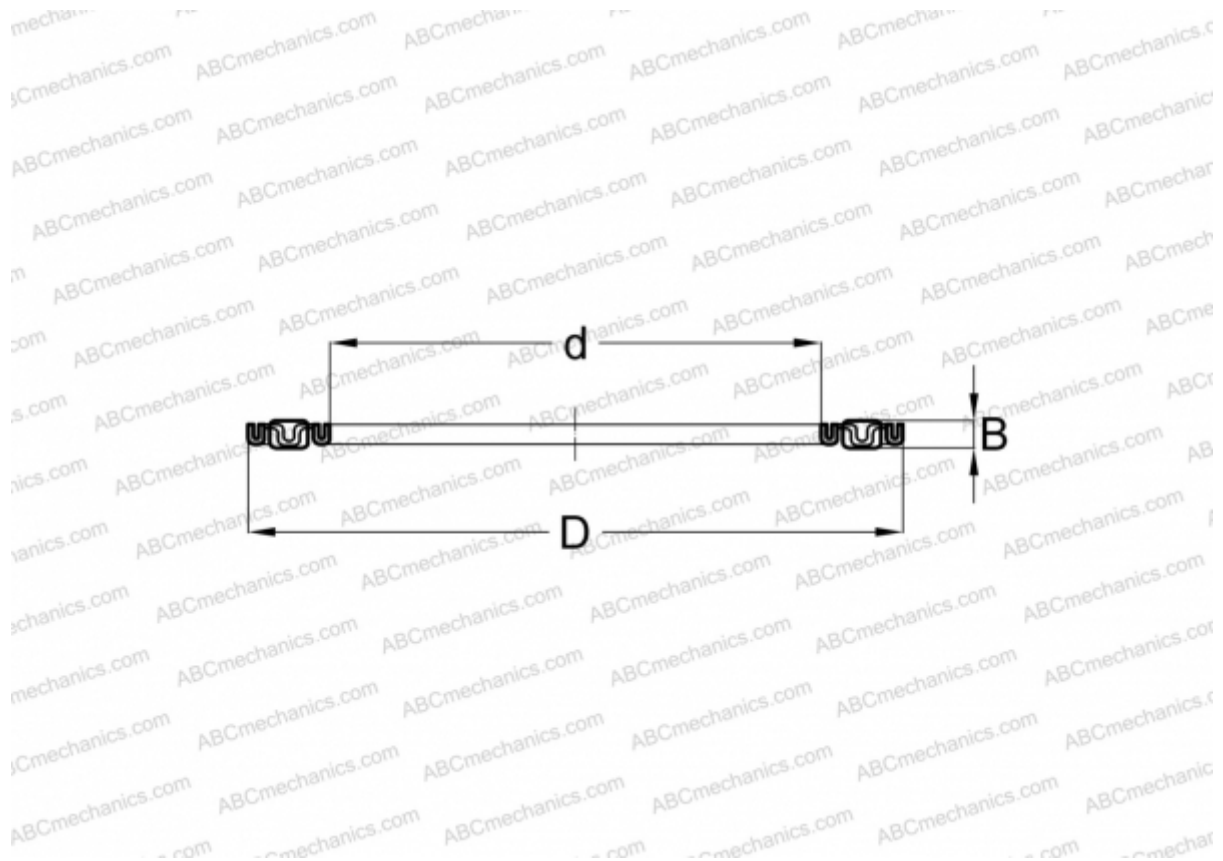


NTA-2233 NSK

Игольчатые упорные подшипники

ТИП: Роликоподшипники, Упорные, Игольчатые, Одинарные без колец, серия NTA, NTC (NSK), дюймовые



Технические характеристики

РАЗМЕРЫ, ММ

d	34,925
D	52,375
B	1,984

МАССА, КГ 0,010

ПРОИЗВОДИТЕЛЬ [NSK](#)

СОПУТСТВУЮЩИЕ ИЗДЕЛИЯ

TRA-2233, TRB-2233, TRC-2233, TRD-2233, TRE-2233