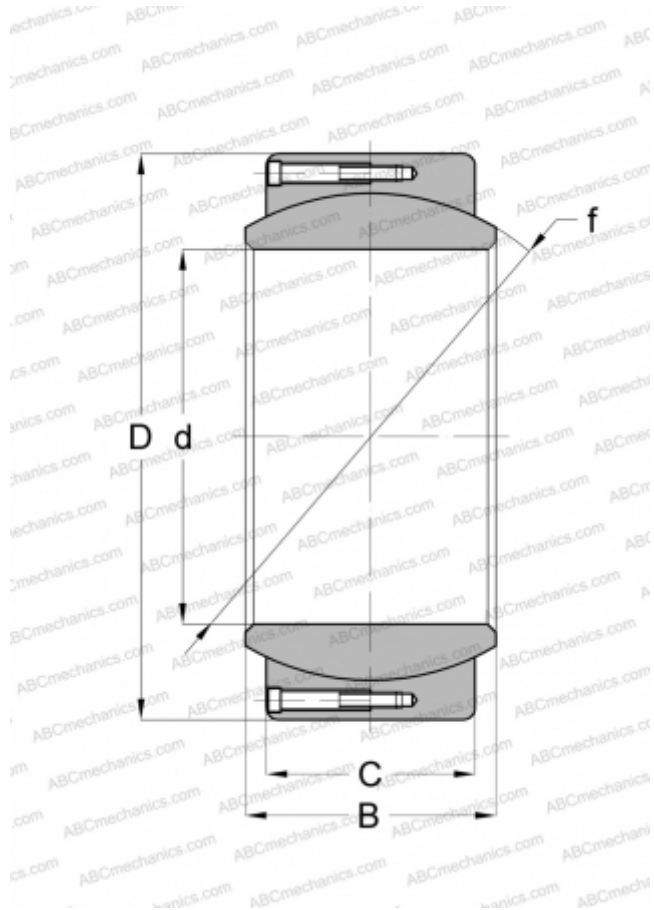


GE 900 DW ELGES

Сферические шарнирные подшипники

ТИП: Подшипники скольжения, Сферические подшипники скольжения и наконечники штоков, Радиальные сферические подшипники скольжения, Необслуживаемые, Крупногабаритные серия GE..-DW (INA)



Технические характеристики

РАЗМЕРЫ, ММ

d	900,000
D	1180,000
B	375,000
f	1040,000
C	320,000

МАССА, КГ

1192,000

ПРОИЗВОДИТЕЛЬ

[ELGES](#)