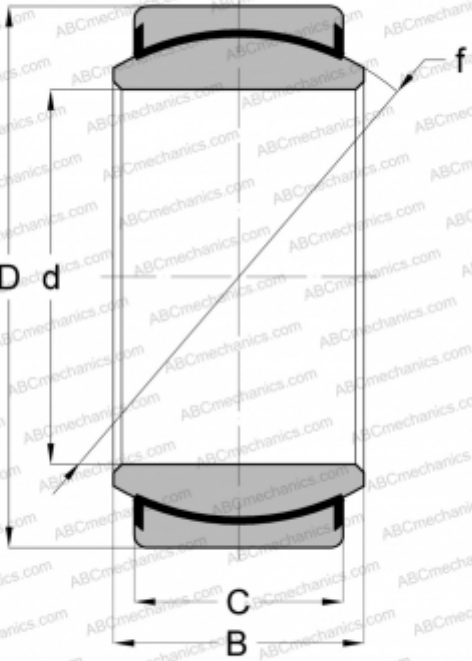


## GEZ 100 TXE 2RS SKF

Сферические шарнирные подшипники

ТИП: Подшипники скольжения, Сферические подшипники скольжения и наконечники штоков, Радиальные сферические подшипники скольжения, Необслуживаемые, Серия GEZ...С, контактные уплотнения с двух сторон, дюймовые



### Технические характеристики

#### РАЗМЕРЫ, ММ

d	25,400
D	41,275
B	22,225
C	19,050

#### МАССА, КГ

0,127

#### ПРОИЗВОДИТЕЛЬ

[SKF](#)

#### АНАЛОГИ

ABC	<a href="#">GEZ 100 C-2RS</a>
RBC	<a href="#">B16-LNMSS</a>