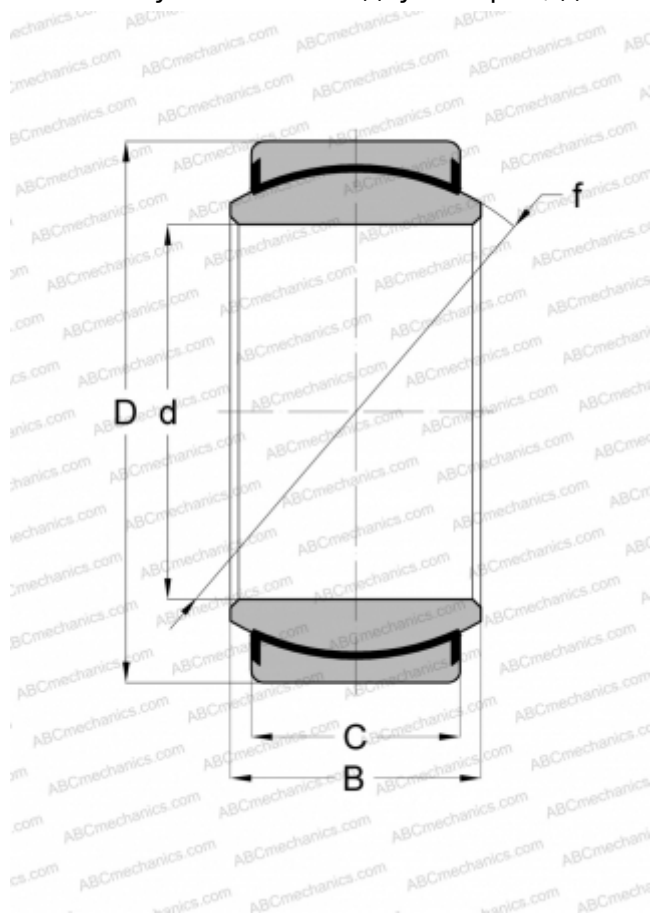


B28-LNMSS RBC

Сферические шарнирные подшипники

ТИП: Подшипники скольжения, Сферические подшипники скольжения и наконечники штоков, Радиальные сферические подшипники скольжения, Необслуживаемые, Серия GEZ...-C, контактные уплотнения с двух сторон, дюймовые



Технические характеристики

РАЗМЕРЫ, ММ

d	44,450
D	71,438
B	38,893
C	33,338

ПРОИЗВОДИТЕЛЬ

[RBC](#)

АНАЛОГИ

ABC [GEZ 112 C-2RS](#)