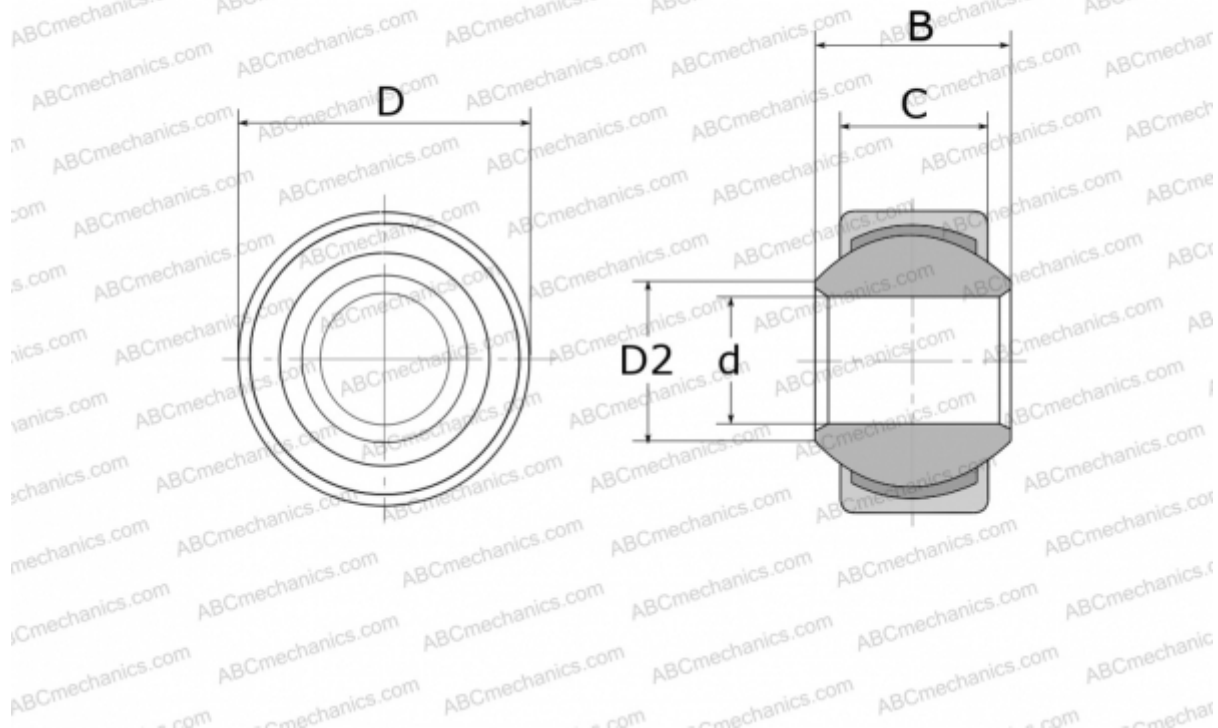


## GXSW 8.19 FLURO

Сферические шарнирные подшипники

ТИП: Подшипники скольжения, Сферические подшипники скольжения и наконечники штоков, Радиальные сферические подшипники скольжения, Необслуживаемые, Серия GXSW (FLURO)



### Технические характеристики

#### РАЗМЕРЫ, ММ

d	8,000
D	19,000
D2	10,400
B	12,000
C	9,000

#### ПРОИЗВОДИТЕЛЬ

[FLURO](#)