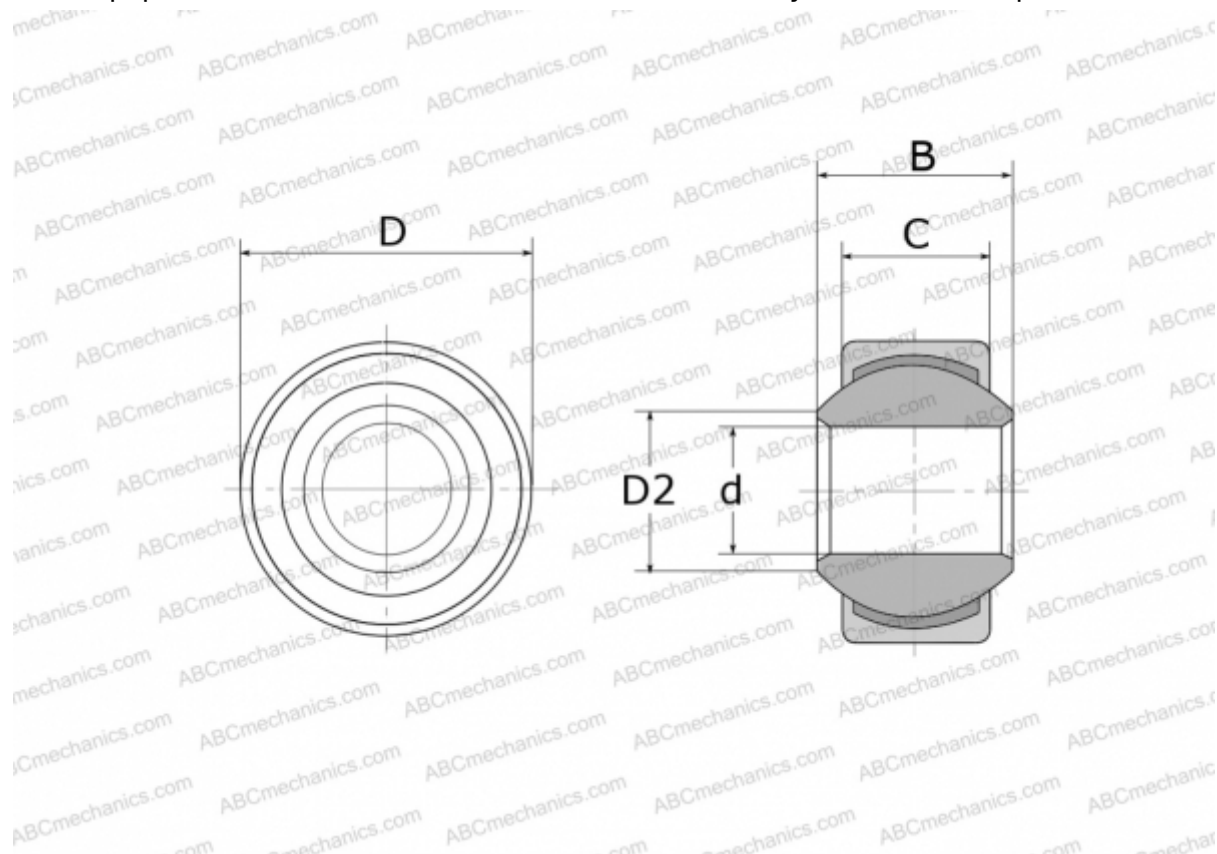


GXSW 10.22 FLURO

Сферические шарнирные подшипники

ТИП: Подшипники скольжения, Сферические подшипники скольжения и наконечники штоков, Радиальные сферические подшипники скольжения, Необслуживаемые, Серия GXSW (FLURO)



Технические характеристики

РАЗМЕРЫ, ММ

| | |
|----|--------|
| d | 10,000 |
| D | 22,000 |
| D2 | 12,900 |
| B | 14,000 |
| C | 10,500 |

ПРОИЗВОДИТЕЛЬ

[FLURO](#)