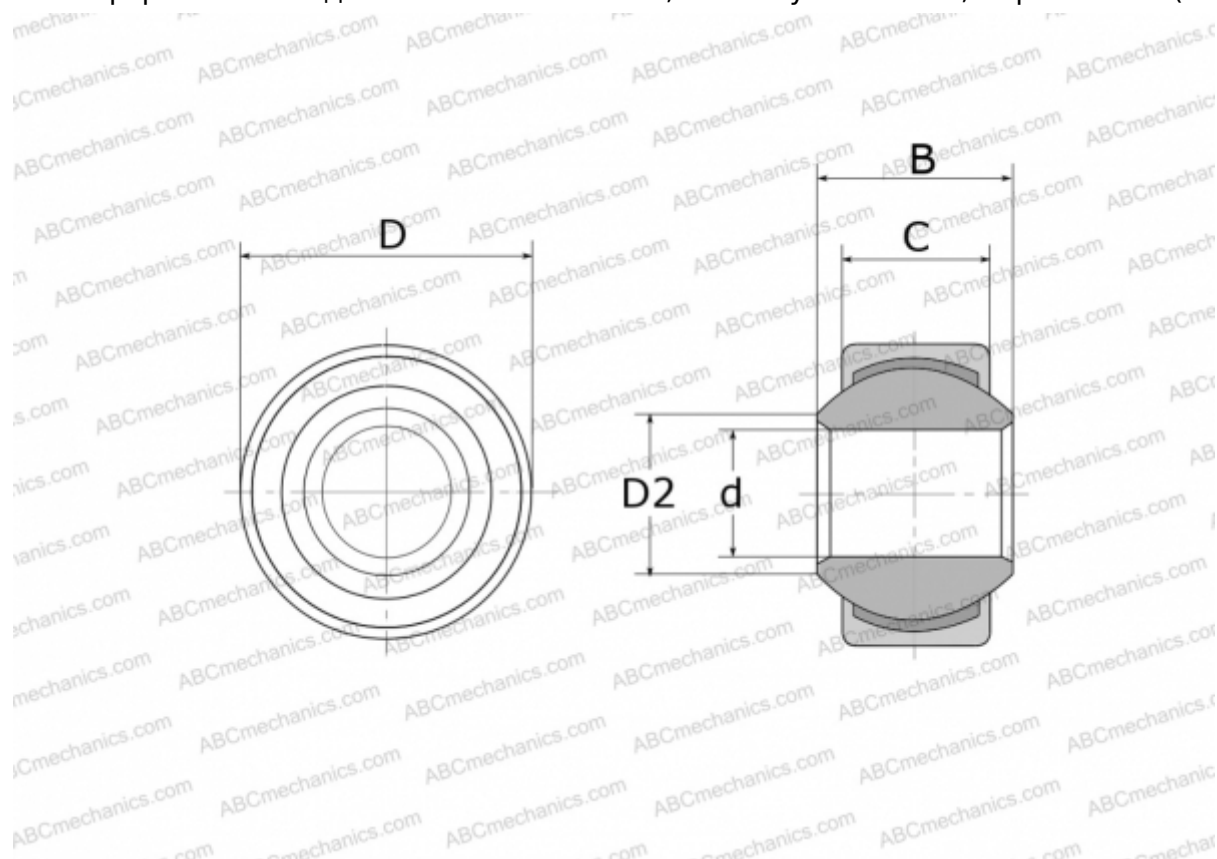


GXSW 12.26 FLURO

Сферические шарнирные подшипники

ТИП: Подшипники скольжения, Сферические подшипники скольжения и наконечники штоков, Радиальные сферические подшипники скольжения, Необслуживаемые, Серия GXSW (FLURO)



Технические характеристики

РАЗМЕРЫ, ММ

d	12,000
D	26,000
D2	15,400
B	16,000
C	12,000

ПРОИЗВОДИТЕЛЬ

[FLURO](#)