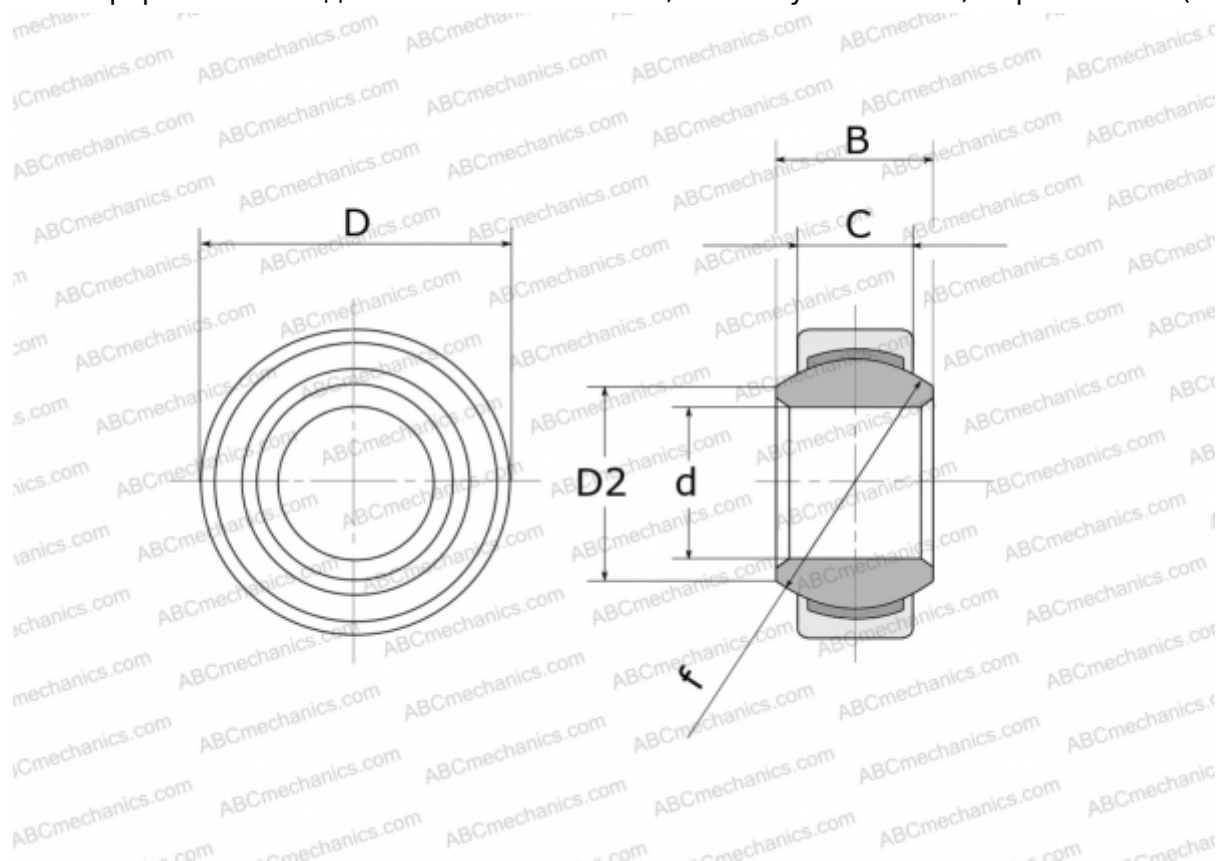


GE 16 EC FLURO

Сферические шарнирные подшипники

ТИП: Подшипники скольжения, Сферические подшипники скольжения и наконечники штоков, Радиальные сферические подшипники скольжения, Необслуживаемые, Серия GE..EC (FLURO)



Технические характеристики

РАЗМЕРЫ, ММ

d	16,000
D	30,000
D2	20,700
B	14,000
f	25,000
C	10,000

ПРОИЗВОДИТЕЛЬ

[FLURO](#)