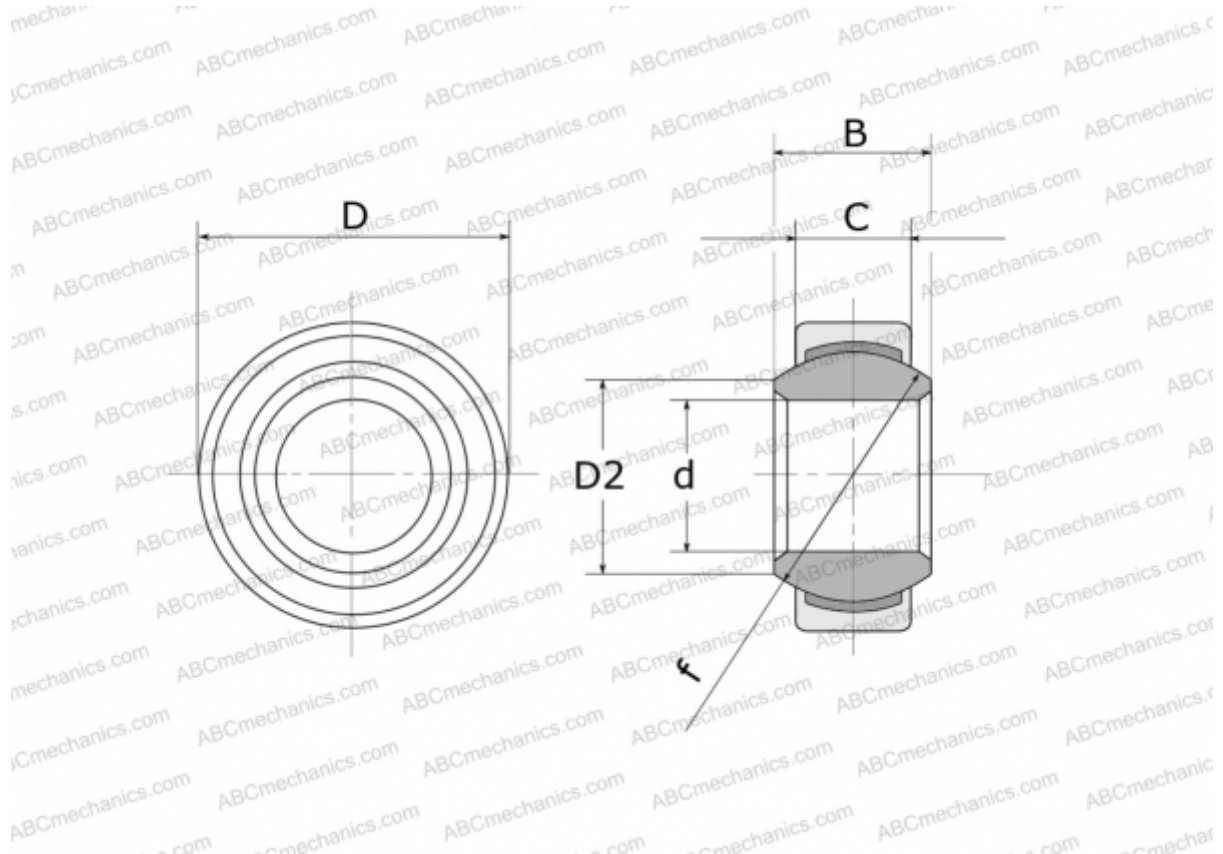


## GE 17 EC FLURO

Сферические шарнирные подшипники

ТИП: Подшипники скольжения, Сферические подшипники скольжения и наконечники штоков, Радиальные сферические подшипники скольжения, Необслуживаемые, Серия GE..EC (FLURO)



### Технические характеристики

#### РАЗМЕРЫ, ММ

d	17,000
D	30,000
D2	20,700
B	14,000
f	25,000
C	10,000

#### ПРОИЗВОДИТЕЛЬ

[FLURO](#)