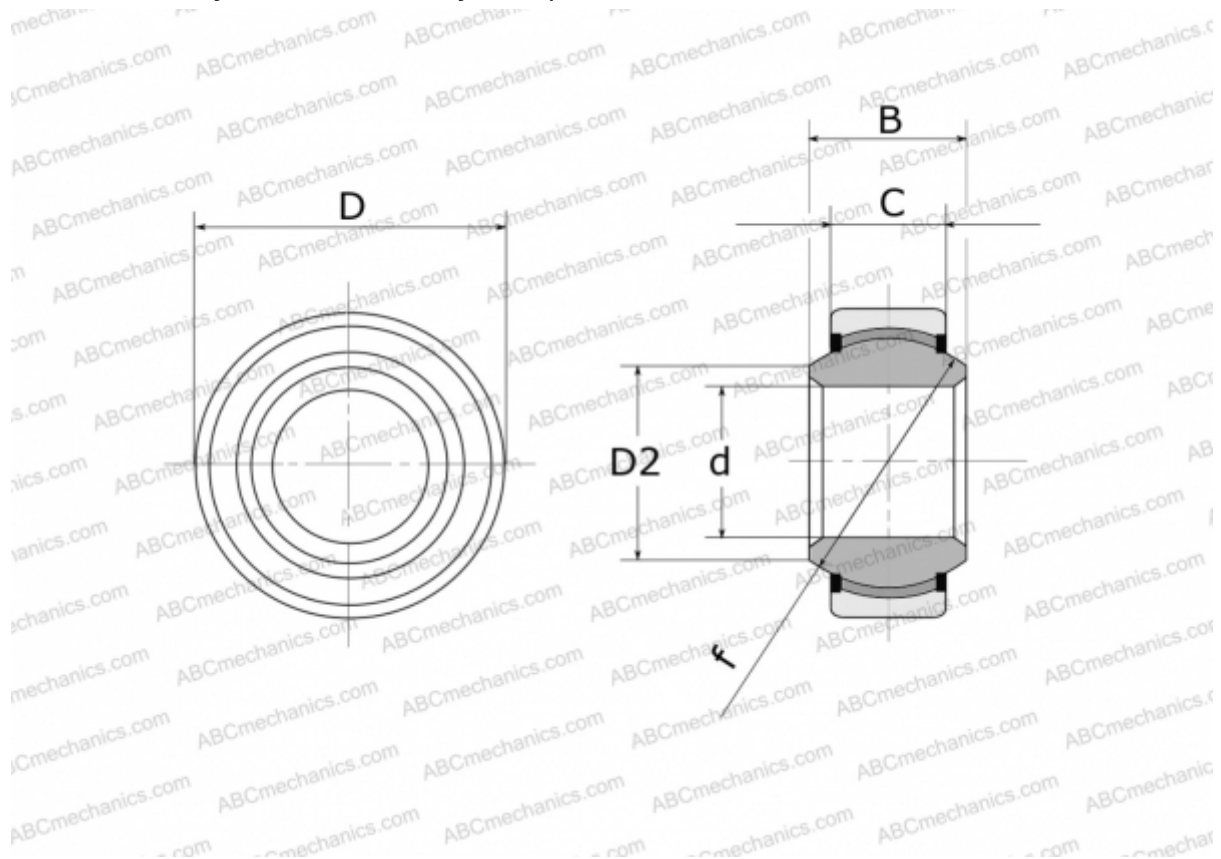


GE 17 EC-2RS FLURO

Сферические шарнирные подшипники

ТИП: Подшипники скольжения, Сферические подшипники скольжения и наконечники штоков, Радиальные сферические подшипники скольжения, Необслуживаемые, Серия GE..EC-2RS (FLURO), контактные уплотнения с двух сторон



Технические характеристики

РАЗМЕРЫ, ММ

d	17,000
D	30,000
D2	20,700
B	14,000
f	25,000
C	10,000

ПРОИЗВОДИТЕЛЬ [FLURO](#)