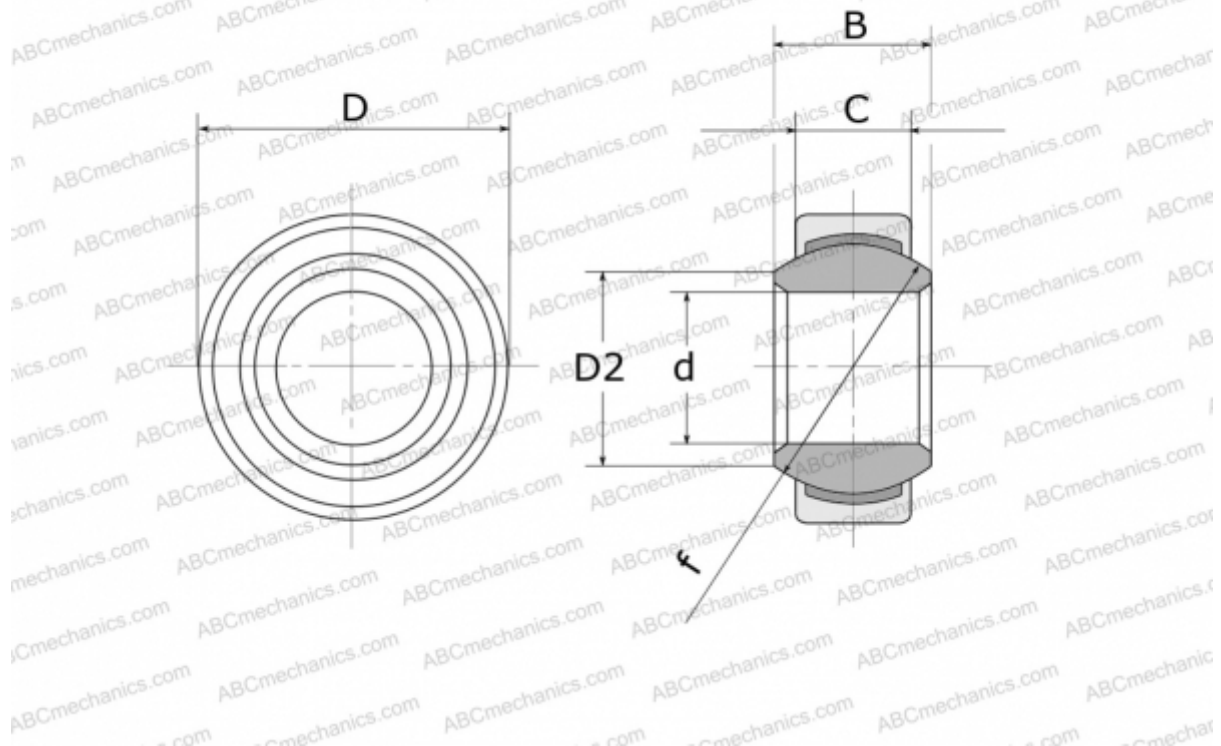


GE 17 FW FLURO

Сферические шарнирные подшипники

ТИП: Подшипники скольжения, Сферические подшипники скольжения и наконечники штоков, Радиальные сферические подшипники скольжения, Необслуживаемые, Серия GE..-FW (FLURO)



Технические характеристики

РАЗМЕРЫ, ММ

d	17,000
D	35,000
D2	21,000
B	20,000
f	29,000
C	12,000

ПРОИЗВОДИТЕЛЬ

[FLURO](#)