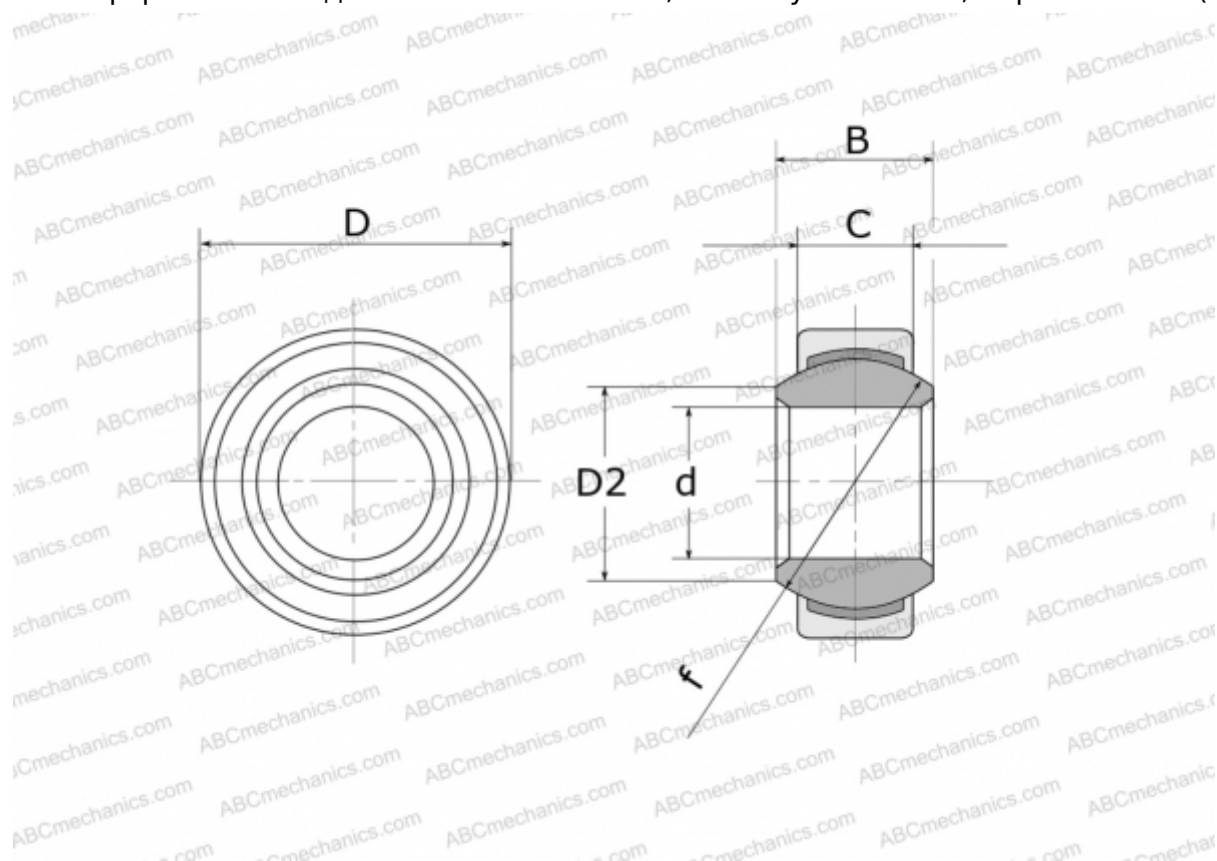


## GE 20 FW FLURO

Сферические шарнирные подшипники

ТИП: Подшипники скольжения, Сферические подшипники скольжения и наконечники штоков, Радиальные сферические подшипники скольжения, Необслуживаемые, Серия GE..-FW (FLURO)



### Технические характеристики

#### РАЗМЕРЫ, ММ

d	20,000
D	42,000
D2	25,200
B	25,000
f	35,500
C	16,000

#### ПРОИЗВОДИТЕЛЬ

[FLURO](#)