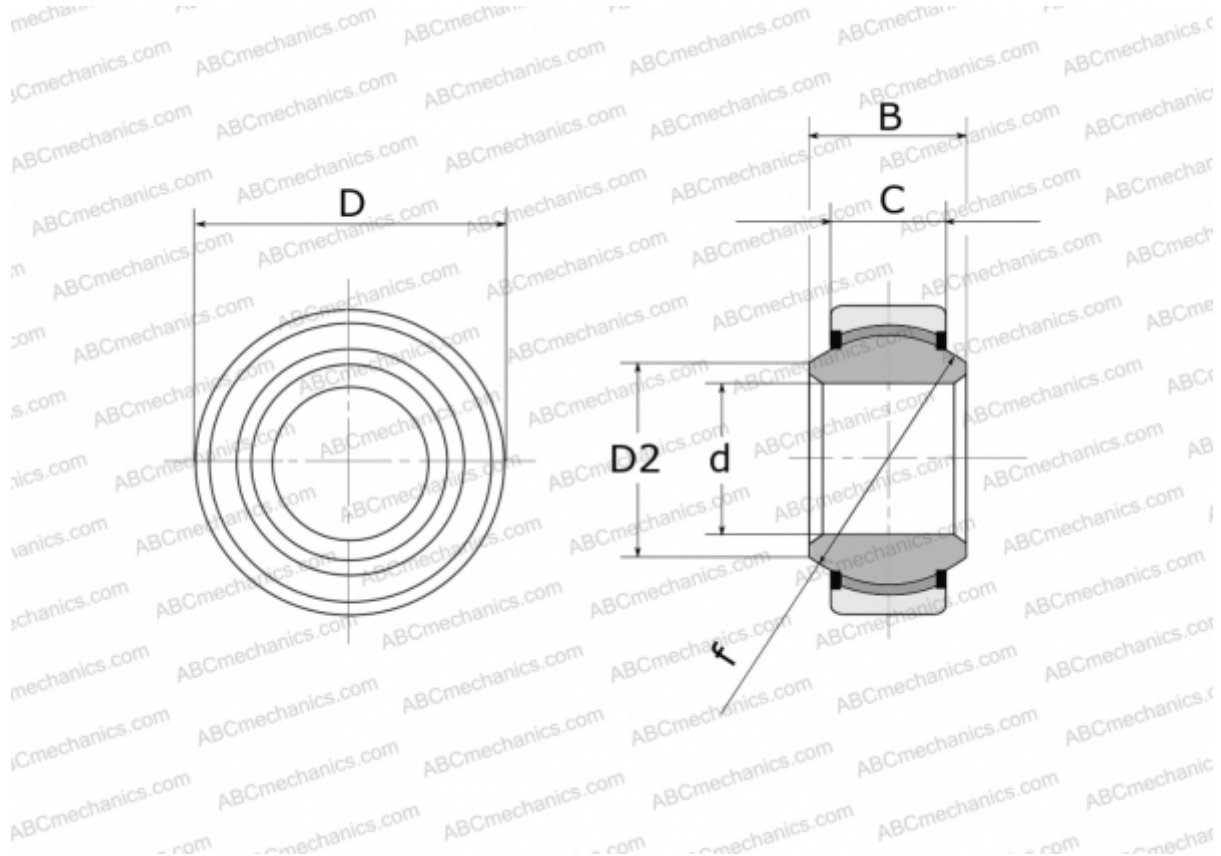


## GE 15 FW-2RS FLURO

Сферические шарнирные подшипники

ТИП: Подшипники скольжения, Сферические подшипники скольжения и наконечники штоков, Радиальные сферические подшипники скольжения, Необслуживаемые, Серия GE..-FW-2RS (FLURO), контактные уплотнения с двух сторон



### Технические характеристики

#### РАЗМЕРЫ, ММ

|    |        |
|----|--------|
| d  | 15,000 |
| D  | 30,000 |
| D2 | 19,200 |
| B  | 16,000 |
| f  | 25,000 |
| C  | 10,000 |

**ПРОИЗВОДИТЕЛЬ** [FLURO](#)