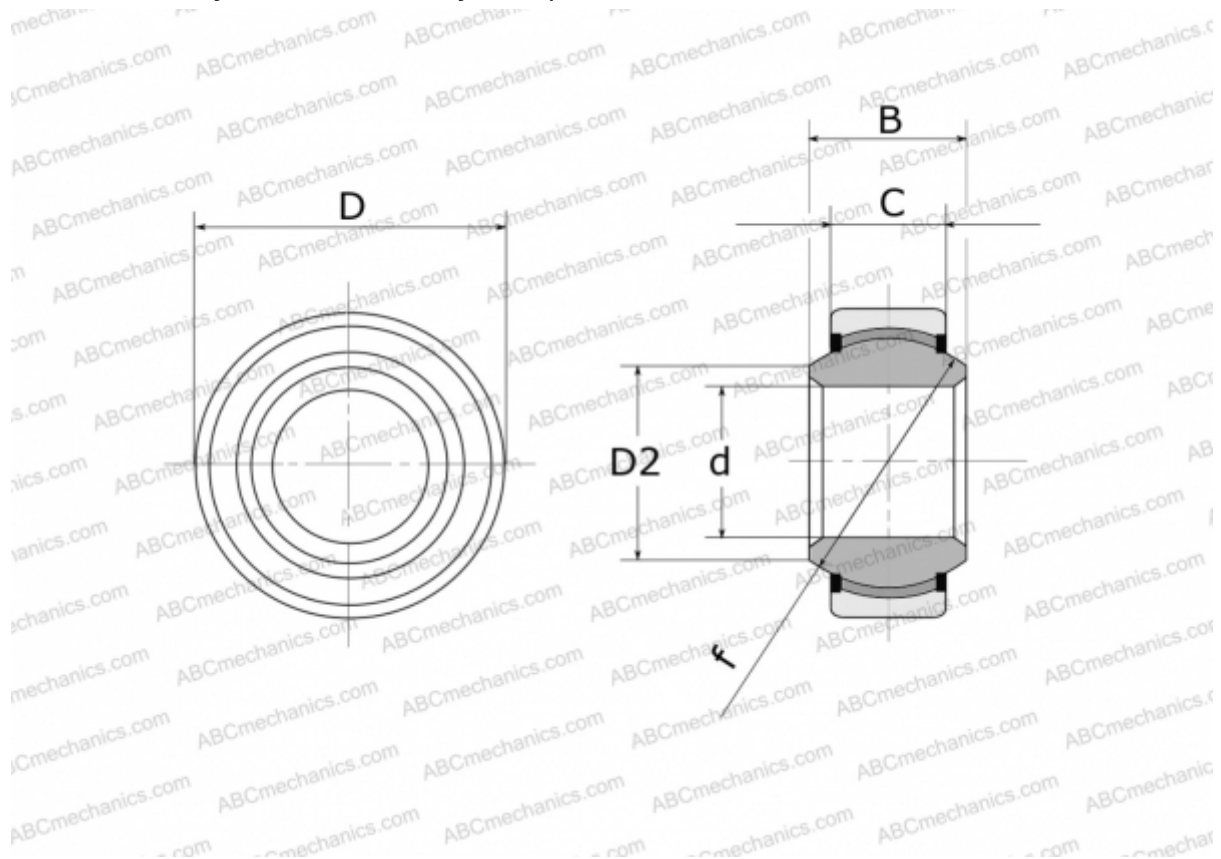


## GE 25 FW-2RS FLURO

Сферические шарнирные подшипники

ТИП: Подшипники скольжения, Сферические подшипники скольжения и наконечники штоков, Радиальные сферические подшипники скольжения, Необслуживаемые, Серия GE..-FW-2RS (FLURO), контактные уплотнения с двух сторон



### Технические характеристики

#### РАЗМЕРЫ, ММ

d	25,000
D	47,000
D2	29,500
B	28,000
f	40,700
C	18,000

**ПРОИЗВОДИТЕЛЬ** [FLURO](#)