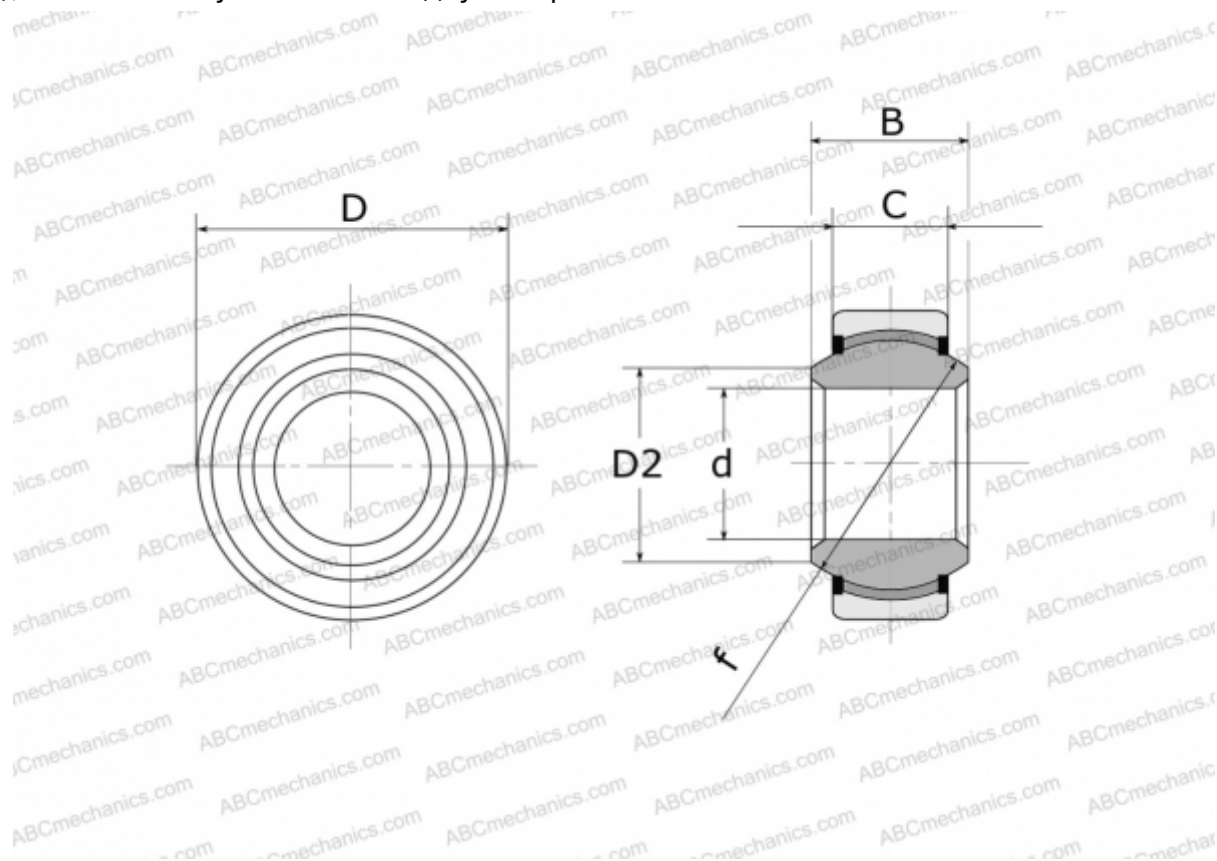


GE 60 FW-2RS FLURO

Сферические шарнирные подшипники

ТИП: Подшипники скольжения, Сферические подшипники скольжения и наконечники штоков, Радиальные сферические подшипники скольжения, Необслуживаемые, Серия GE..-FW-2RS (FLURO), контактные уплотнения с двух сторон



Технические характеристики

РАЗМЕРЫ, ММ

d	60,000
D	105,000
D2	67,000
B	63,000
f	92,000
C	40,000

ПРОИЗВОДИТЕЛЬ

[FLURO](#)