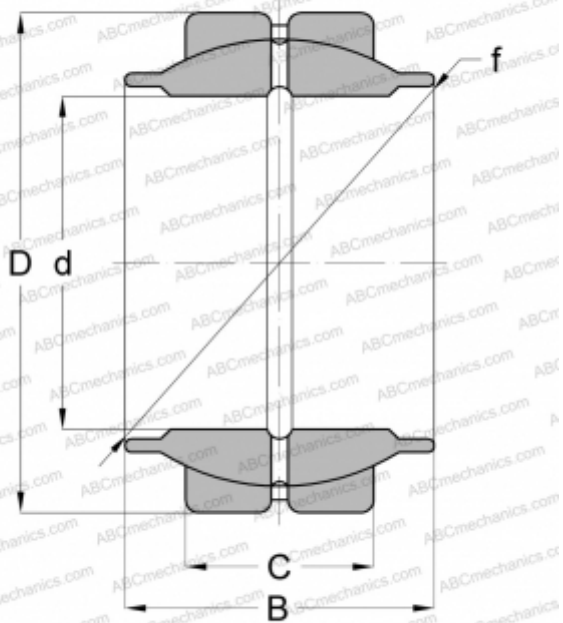


GE 16 LO ELGES

Сферические шарнирные подшипники

ТИП: Подшипники скольжения, Сферические подшипники скольжения и наконечники штоков, Радиальные сферические подшипники скольжения, Обслуживаемые, Серия GE..-LO (INA)



Технические характеристики

РАЗМЕРЫ, ММ

| | |
|---|--------|
| d | 16,000 |
| D | 28,000 |
| B | 16,000 |
| f | 23,000 |
| C | 9,000 |

МАССА, КГ

0,035

ПРОИЗВОДИТЕЛЬ

[ELGES](#)