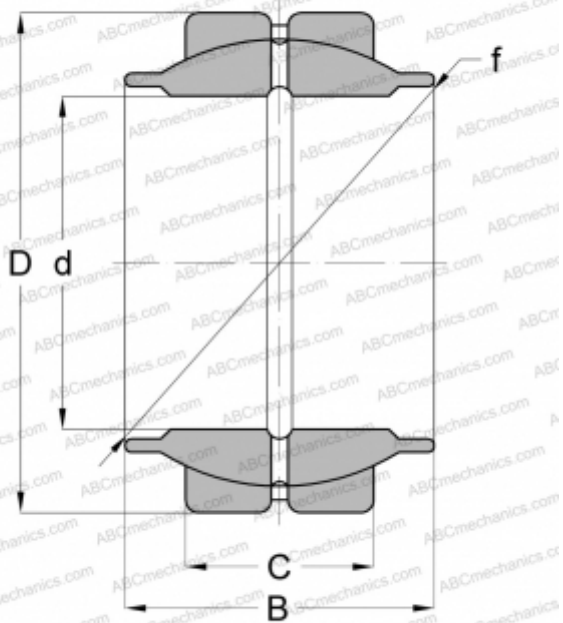


GE 320 LO ELGES

Сферические шарнирные подшипники

ТИП: Подшипники скольжения, Сферические подшипники скольжения и наконечники штоков, Радиальные сферические подшипники скольжения, Обслуживаемые, Серия GE..-LO (INA)



Технические характеристики

РАЗМЕРЫ, ММ

d	320,000
D	520,000
B	320,000
f	450,000
C	160,000

МАССА, КГ

224,000

ПРОИЗВОДИТЕЛЬ

[ELGES](#)