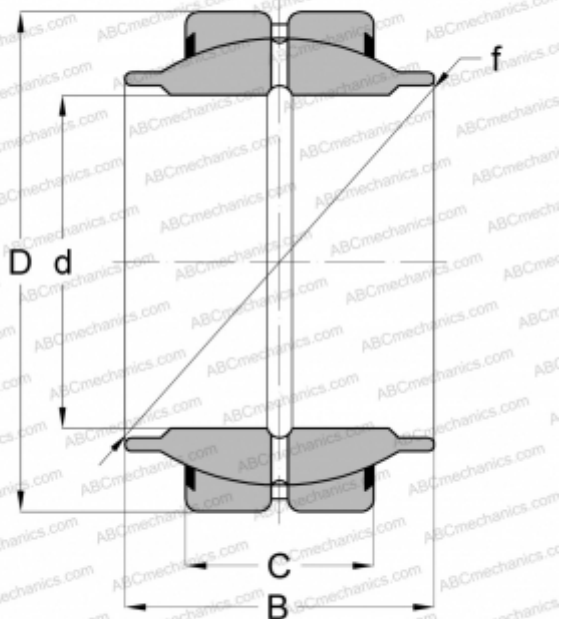


GE 30 HO-2RS ELGES

Сферические шарнирные подшипники

ТИП: Подшипники скольжения, Сферические подшипники скольжения и наконечники штоков, Радиальные сферические подшипники скольжения, Обслуживаемые, Серия GE..-HO (INA), контактные уплотнения с двух сторон



Технические характеристики

РАЗМЕРЫ, ММ

| | |
|---|--------|
| d | 30,000 |
| D | 47,000 |
| B | 30,000 |
| f | 40,700 |
| C | 18,000 |

МАССА, КГ

0,150

ПРОИЗВОДИТЕЛЬ

[ELGES](#)