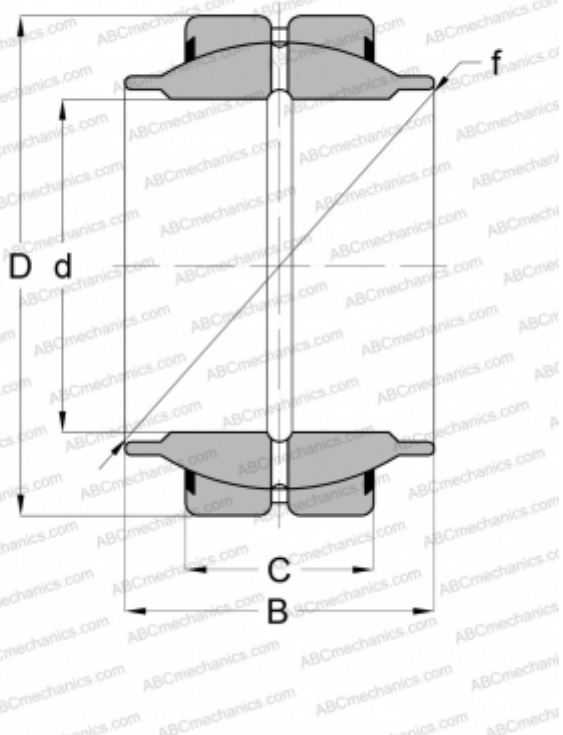


GE 80 HO-2RS ELGES

Сферические шарнирные подшипники

ТИП: Подшипники скольжения, Сферические подшипники скольжения и наконечники штоков, Радиальные сферические подшипники скольжения, Обслуживаемые, Серия GE..-HO (INA), контактные уплотнения с двух сторон



Технические характеристики

РАЗМЕРЫ, ММ

d	80,000
D	120,000
B	74,000
f	105,000
C	45,000

МАССА, КГ

2,500

ПРОИЗВОДИТЕЛЬ

[ELGES](#)