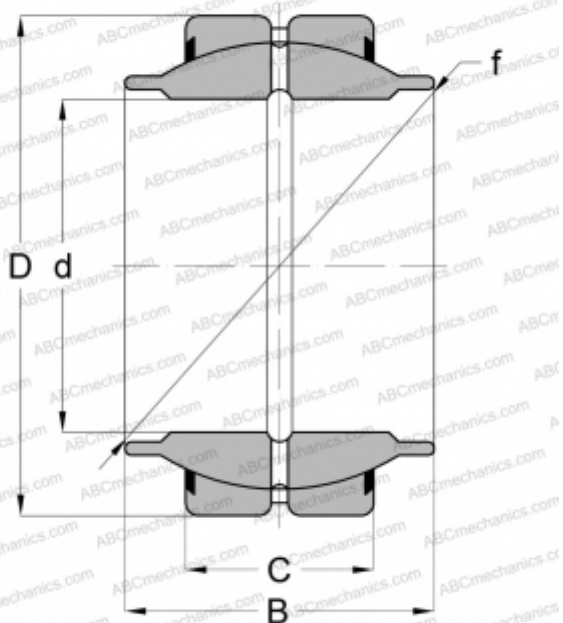


## GEM 25 ES-2RS SKF

Сферические шарнирные подшипники

ТИП: Подшипники скольжения, Сферические подшипники скольжения и наконечники штоков, Радиальные сферические подшипники скольжения, Обслуживаемые, Серия GEM..ES-2RS, контактные уплотнения с двух сторон



### Технические характеристики

#### РАЗМЕРЫ, ММ

d	25,000
D	42,000
B	29,000
f	35,500
C	16,000

#### ПРОИЗВОДИТЕЛЬ

[SKF](#)

#### АНАЛОГИ

ABC	<a href="#">GEM 25 ES-2RS</a>
ELGES	<a href="#">GE 25 HO-2RS</a>
RBC	<a href="#">MB25-ESS</a>

#### РАСЧЕТНЫЕ ДАННЫЕ

Номинальная динамическая грузоподъёмность, C	48,000 кН
Номинальная статическая грузоподъёмность, Co	240,000 кН