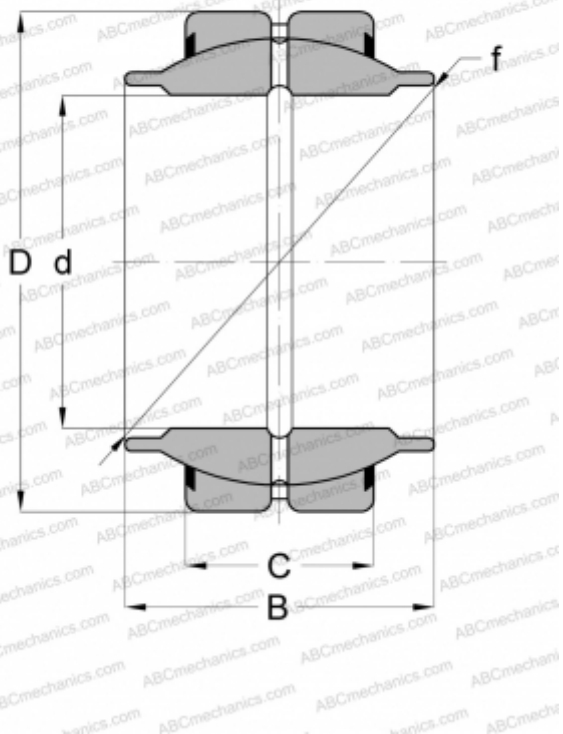


## GE 70 HO-2RS ELGES

Сферические шарнирные подшипники

ТИП: Подшипники скольжения, Сферические подшипники скольжения и наконечники штоков, Радиальные сферические подшипники скольжения, Обслуживаемые, Серия GEM..ES, контактные уплотнения с двух сторон



### Технические характеристики

#### РАЗМЕРЫ, ММ

d	70,000
D	105,000
B	65,000
C	40,000

#### МАССА, КГ

1,633

#### ПРОИЗВОДИТЕЛЬ

[ELGES](#)

#### АНАЛОГИ

ABC	<a href="#">GEM 70 ES-2RS</a>
RBC	<a href="#">MB70-ESS</a>
SKF	<a href="#">GEM 70 ES-2RS</a>