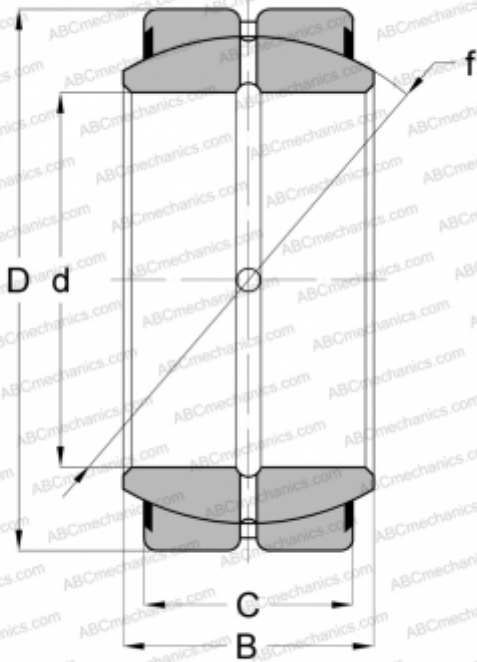


GEZ 100 ES-2RS ABC

Сферические шарнирные подшипники

ТИП: Подшипники скольжения, Сферические подшипники скольжения и наконечники штоков, Радиальные сферические подшипники скольжения, Обслуживаемые, Серия GEZ..-ES, контактные уплотнения с двух сторон, дюймовые



Технические характеристики

РАЗМЕРЫ, ММ

d	25,400
D	41,275
B	22,225
C	19,050

МАССА, КГ

0,127

ПРОИЗВОДИТЕЛЬ

[ABC](#)

АНАЛОГИ

ELGES	GE 25 ZO 2RS
RBC	B16-LSS
SKF	GEZ 100 ES-2RS
TORRINGTON	10SF16-TT