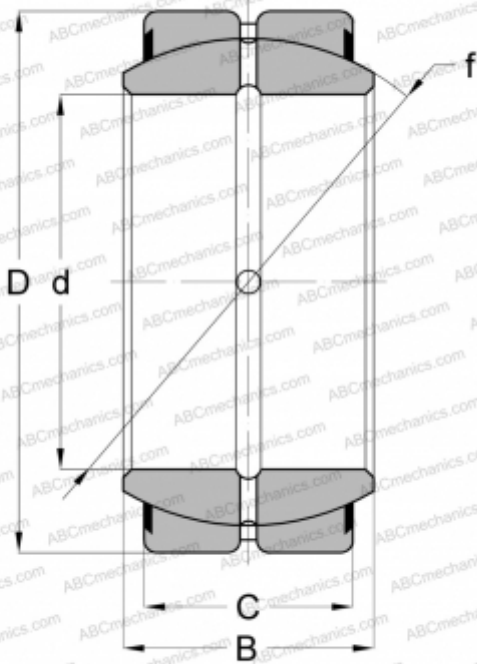


## B16-LSS RBC

Сферические шарнирные подшипники

ТИП: Подшипники скольжения, Сферические подшипники скольжения и наконечники штоков, Радиальные сферические подшипники скольжения, Обслуживаемые, Серия GEZ...-ES, контактные уплотнения с двух сторон, дюймовые



### Технические характеристики

#### РАЗМЕРЫ, ММ

d	25,400
D	41,275
B	22,225
C	19,050

#### МАССА, КГ

0,127

#### ПРОИЗВОДИТЕЛЬ

[RBC](#)

#### АНАЛОГИ

ABC	<a href="#">GEZ 100 ES-2RS</a>
ELGES	<a href="#">GE 25 ZO 2RS</a>
SKF	<a href="#">GEZ 100 ES-2RS</a>
TORRINGTON	<a href="#">10SF16-TT</a>