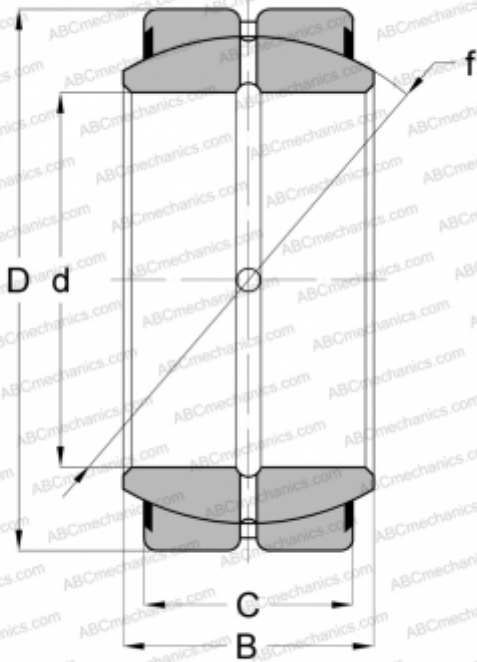


## B20-LSS RBC

Сферические шарнирные подшипники

ТИП: Подшипники скольжения, Сферические подшипники скольжения и наконечники штоков, Радиальные сферические подшипники скольжения, Обслуживаемые, Серия GEZ...ES, контактные уплотнения с двух сторон, дюймовые



### Технические характеристики

#### РАЗМЕРЫ, ММ

d	31,750
D	50,800
B	27,780
C	23,813

#### МАССА, КГ

0,231

#### ПРОИЗВОДИТЕЛЬ

[RBC](#)

#### АНАЛОГИ

ABC	<a href="#">GEZ 104 ES-2RS</a>
ELGES	<a href="#">GE 31 ZO 2RS</a>
SKF	<a href="#">GEZ 104 ES-2RS</a>
TORRINGTON	<a href="#">12SF20-TT</a>