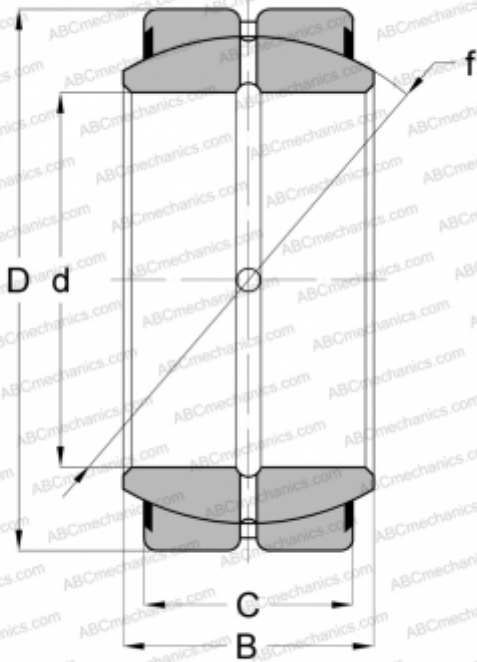


12SF20-ТТ TORRINGTON

Сферические шарнирные подшипники

ТИП: Подшипники скольжения, Сферические подшипники скольжения и наконечники штоков, Радиальные сферические подшипники скольжения, Обслуживаемые, Серия GEZ...ES, контактные уплотнения с двух сторон, дюймовые



Технические характеристики

РАЗМЕРЫ, ММ

d	31,750
D	50,800
B	27,780
C	23,813

МАССА, КГ

0,231

ПРОИЗВОДИТЕЛЬ

[TORRINGTON](#)

АНАЛОГИ

ABC	GEZ 104 ES-2RS
ELGES	GE 31 ZO 2RS
RBC	B20-LSS
SKF	GEZ 104 ES-2RS