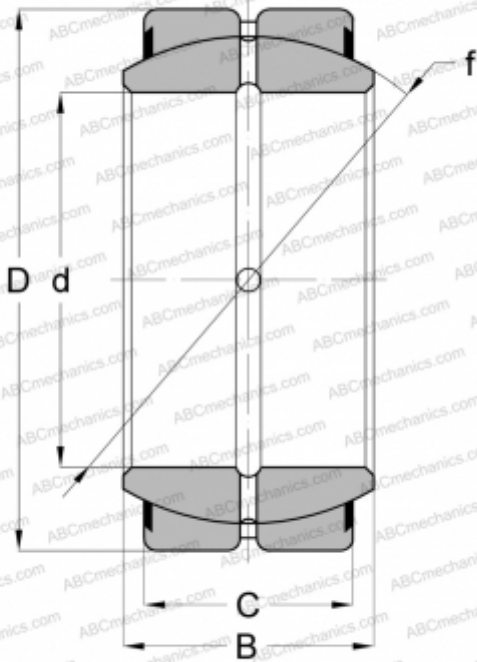


GEZ 106 ES-2RS ABC

Сферические шарнирные подшипники

ТИП: Подшипники скольжения, Сферические подшипники скольжения и наконечники штоков, Радиальные сферические подшипники скольжения, Обслуживаемые, Серия GEZ...-ES, контактные уплотнения с двух сторон, дюймовые



Технические характеристики

РАЗМЕРЫ, ММ

d	34,925
D	55,563
B	30,163
C	26,193

МАССА, КГ

0,345

ПРОИЗВОДИТЕЛЬ

[ABC](#)

АНАЛОГИ

ELGES	GE 34 ZO 2RS
RBC	B22-LSS
SKF	GEZ 106 ES-2RS
TORRINGTON	13SF22-TT