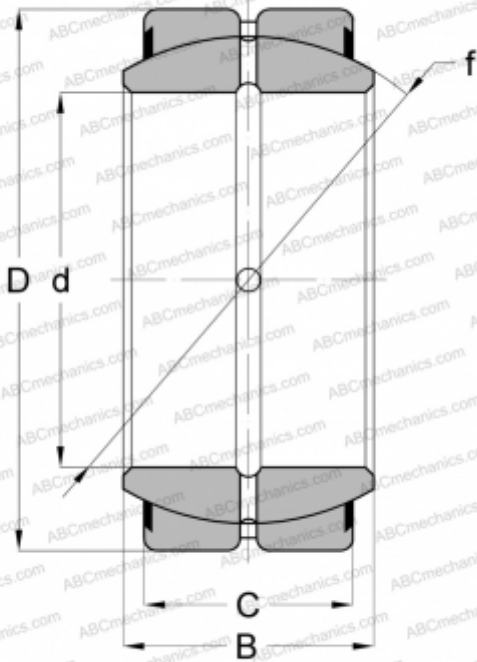


## GEZ 106 ES-2RS SKF

Сферические шарнирные подшипники

ТИП: Подшипники скольжения, Сферические подшипники скольжения и наконечники штоков, Радиальные сферические подшипники скольжения, Обслуживаемые, Серия GEZ...ES, контактные уплотнения с двух сторон, дюймовые



### Технические характеристики

#### РАЗМЕРЫ, ММ

d	34,925
D	55,563
B	30,163
C	26,193

#### МАССА, КГ

0,345

#### ПРОИЗВОДИТЕЛЬ

[SKF](#)

#### АНАЛОГИ

ABC	<a href="#">GEZ 106 ES-2RS</a>
ELGES	<a href="#">GE 34 ZO 2RS</a>
RBC	<a href="#">B22-LSS</a>
TORRINGTON	<a href="#">13SF22-TT</a>