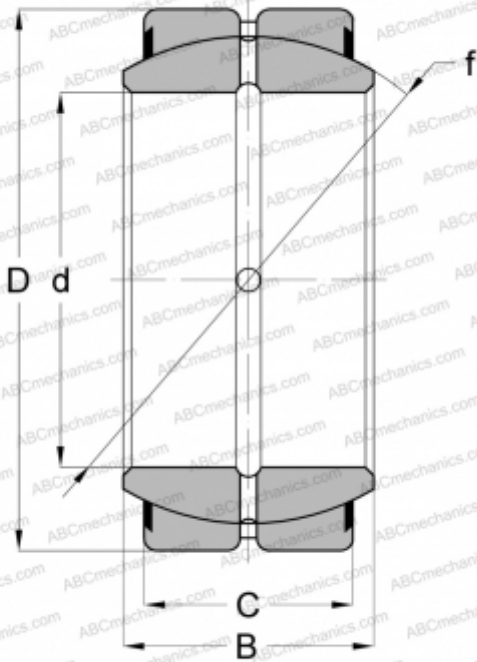


B40-LSS RBC

Сферические шарнирные подшипники

ТИП: Подшипники скольжения, Сферические подшипники скольжения и наконечники штоков, Радиальные сферические подшипники скольжения, Обслуживаемые, Серия GEZ...ES, контактные уплотнения с двух сторон, дюймовые



Технические характеристики

РАЗМЕРЫ, ММ

d	63,500
D	100,012
B	55,563
C	47,625

МАССА, КГ

1,860

ПРОИЗВОДИТЕЛЬ

[RBC](#)

АНАЛОГИ

ABC	GEZ 208 ES-2RS
ELGES	GE 63 ZO 2RS
SKF	GEZ 208 ES-2RS
TORRINGTON	25SF40-TT