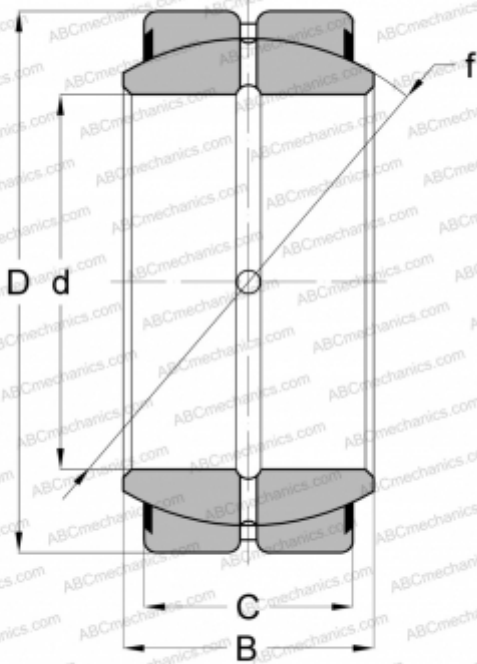


GEZ 312 ES-2RS ABC

Сферические шарнирные подшипники

ТИП: Подшипники скольжения, Сферические подшипники скольжения и наконечники штоков, Радиальные сферические подшипники скольжения, Обслуживаемые, Серия GEZ..-ES, контактные уплотнения с двух сторон, дюймовые



Технические характеристики

РАЗМЕРЫ, ММ

d	95,250
D	149,225
B	83,343
C	71,438

МАССА, КГ

5,897

ПРОИЗВОДИТЕЛЬ

[ABC](#)

АНАЛОГИ

ELGES	GE 95 ZO 2RS
RBC	B60-LSS
SKF	GEZ 312 ES-2RS
TORRINGTON	37SF60-SS