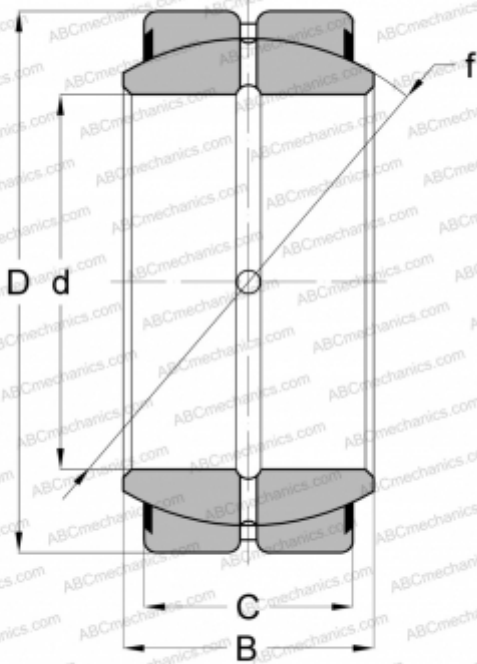


## B80-9LSS RBC

Сферические шарнирные подшипники

ТИП: Подшипники скольжения, Сферические подшипники скольжения и наконечники штоков, Радиальные сферические подшипники скольжения, Обслуживаемые, Серия GEZ...-ES, контактные уплотнения с двух сторон, дюймовые



### Технические характеристики

#### РАЗМЕРЫ, ММ

d	127,000
D	196,850
B	111,125
C	95,250

#### МАССА, КГ

13,476

#### ПРОИЗВОДИТЕЛЬ

[RBC](#)

#### АНАЛОГИ

ABC	<a href="#">GEZ 500 ES-2RS</a>
ELGES	<a href="#">GE 127 ZO 2RS</a>
SKF	<a href="#">GEZ-500 ES-2RS</a>
TORRINGTON	<a href="#">50SF80-SS</a>