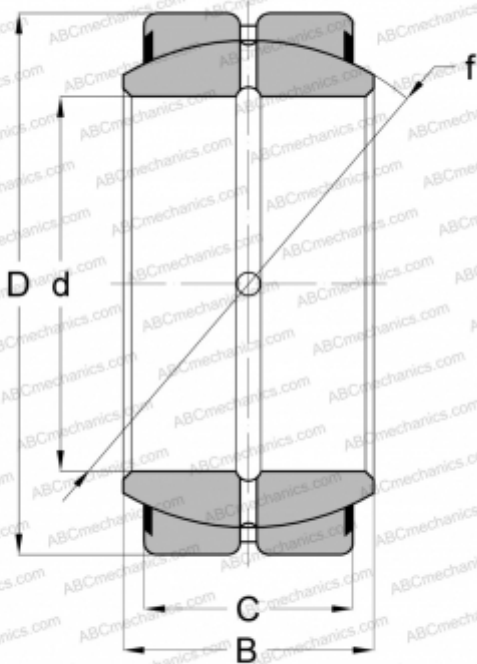


50SF80-SS TORRINGTON

Сферические шарнирные подшипники

ТИП: Подшипники скольжения, Сферические подшипники скольжения и наконечники штоков, Радиальные сферические подшипники скольжения, Обслуживаемые, Серия GEZ...ES, контактные уплотнения с двух сторон, дюймовые



Технические характеристики

РАЗМЕРЫ, ММ

d	127,000
D	196,850
B	111,125
C	95,250

МАССА, КГ

13,476

ПРОИЗВОДИТЕЛЬ

[TORRINGTON](#)

АНАЛОГИ

ABC	GEZ 500 ES-2RS
ELGES	GE 127 ZO 2RS
RBC	B80-9LSS
SKF	GEZ-500 ES-2RS