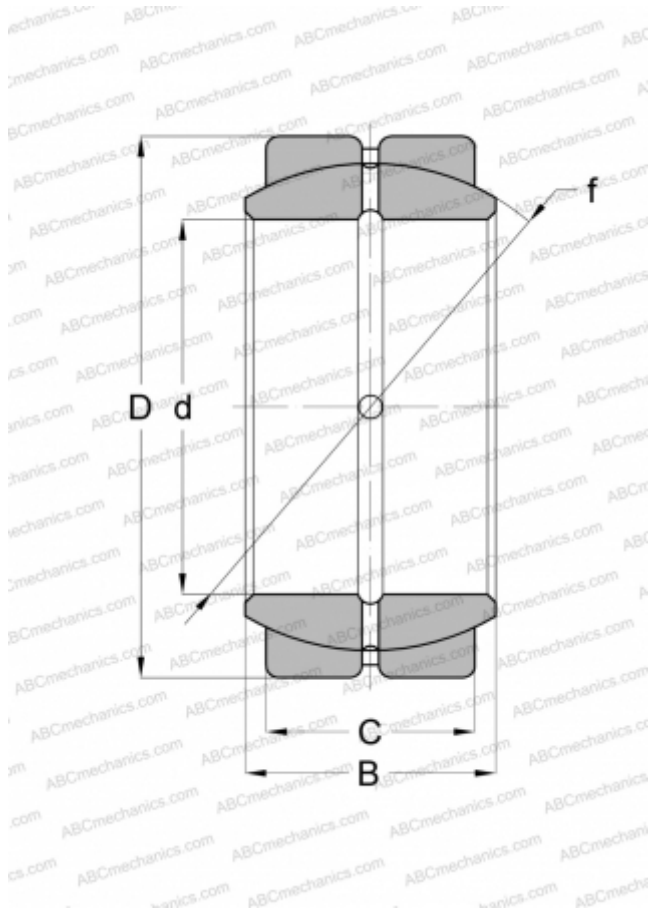


47SF76 NSK

Сферические шарнирные подшипники

ТИП: Подшипники скольжения, Сферические подшипники скольжения и наконечники штоков, Радиальные сферические подшипники скольжения, Обслуживаемые, Серия SF (NSK), дюймовые



Технические характеристики

РАЗМЕРЫ, ММ

d	120,650
D	187,325
B	105,560
f	173,360
C	90,470

МАССА, КГ

11,500

ПРОИЗВОДИТЕЛЬ

[NSK](#)