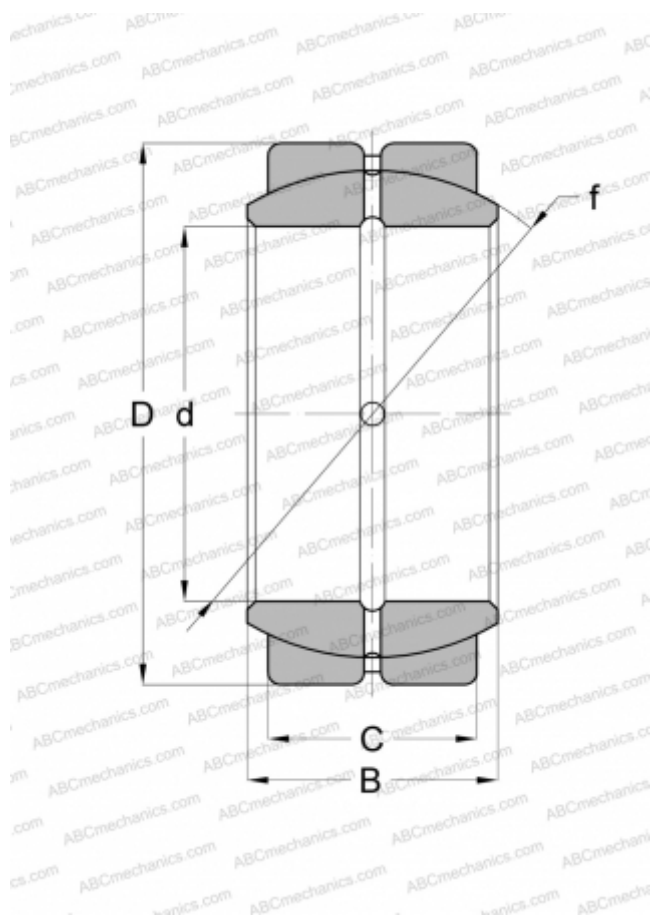


60SF96 NSK

Сферические шарнирные подшипники

ТИП: Подшипники скольжения, Сферические подшипники скольжения и наконечники штоков, Радиальные сферические подшипники скольжения, Обслуживаемые, Серия SF (NSK), дюймовые



Технические характеристики

РАЗМЕРЫ, ММ

d	152,400
D	222,250
B	120,650
f	207,160
C	104,780

МАССА, КГ

17,500

ПРОИЗВОДИТЕЛЬ

[NSK](http://www.nsk.com)