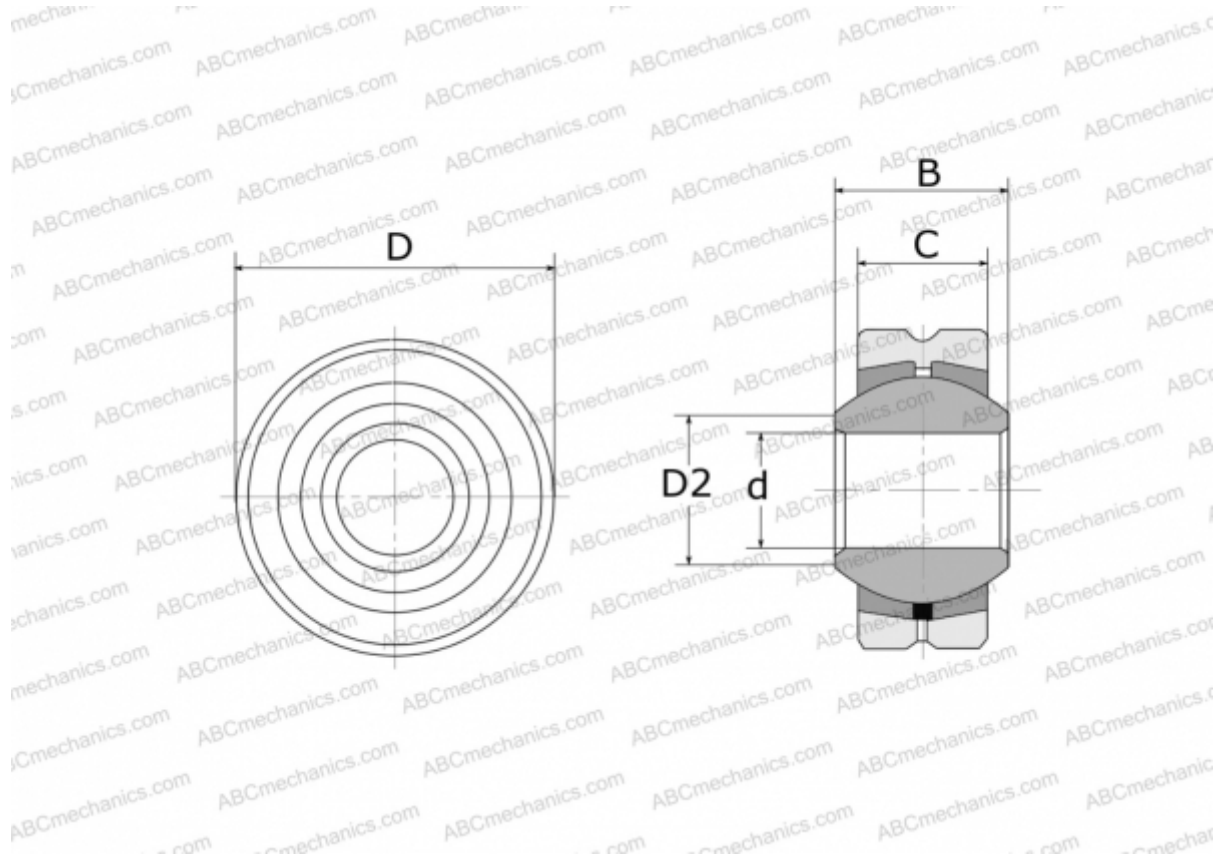


GL 14 FLURO

Сферические шарнирные подшипники

ТИП: Подшипники скольжения, Сферические подшипники скольжения и наконечники штоков, Радиальные сферические подшипники скольжения, Обслуживаемые, Серия GL (FLURO)



Технические характеристики

РАЗМЕРЫ, ММ

| | |
|----|--------|
| d | 14,000 |
| D | 34,000 |
| D2 | 16,800 |
| B | 19,000 |
| C | 13,500 |

ПРОИЗВОДИТЕЛЬ

[FLURO](#)