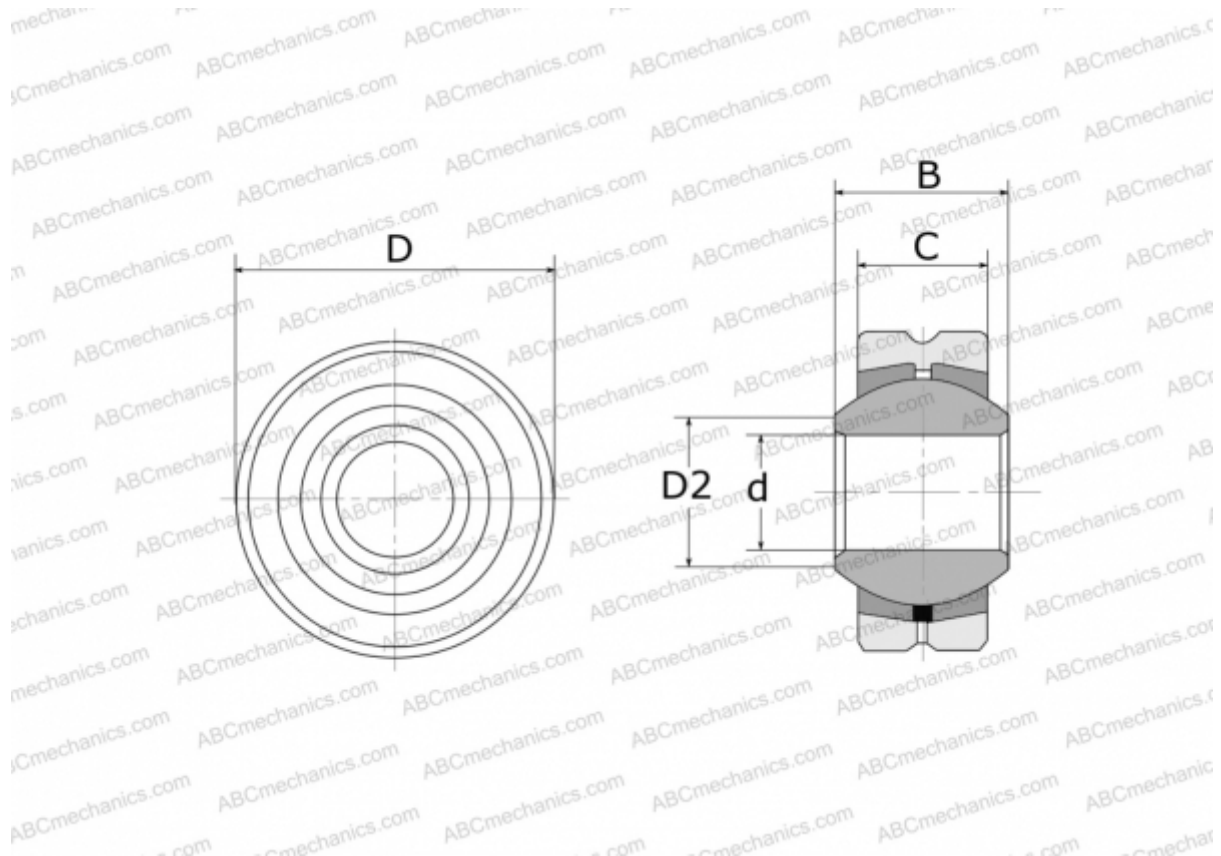


## GL 18 FLURO

Сферические шарнирные подшипники

ТИП: Подшипники скольжения, Сферические подшипники скольжения и наконечники штоков, Радиальные сферические подшипники скольжения, Обслуживаемые, Серия GL (FLURO)



### Технические характеристики

#### РАЗМЕРЫ, ММ

d	18,000
D	42,000
D2	21,800
B	23,000
C	16,500

**МАССА, КГ** 0,150

**ПРОИЗВОДИТЕЛЬ** [FLURO](#)