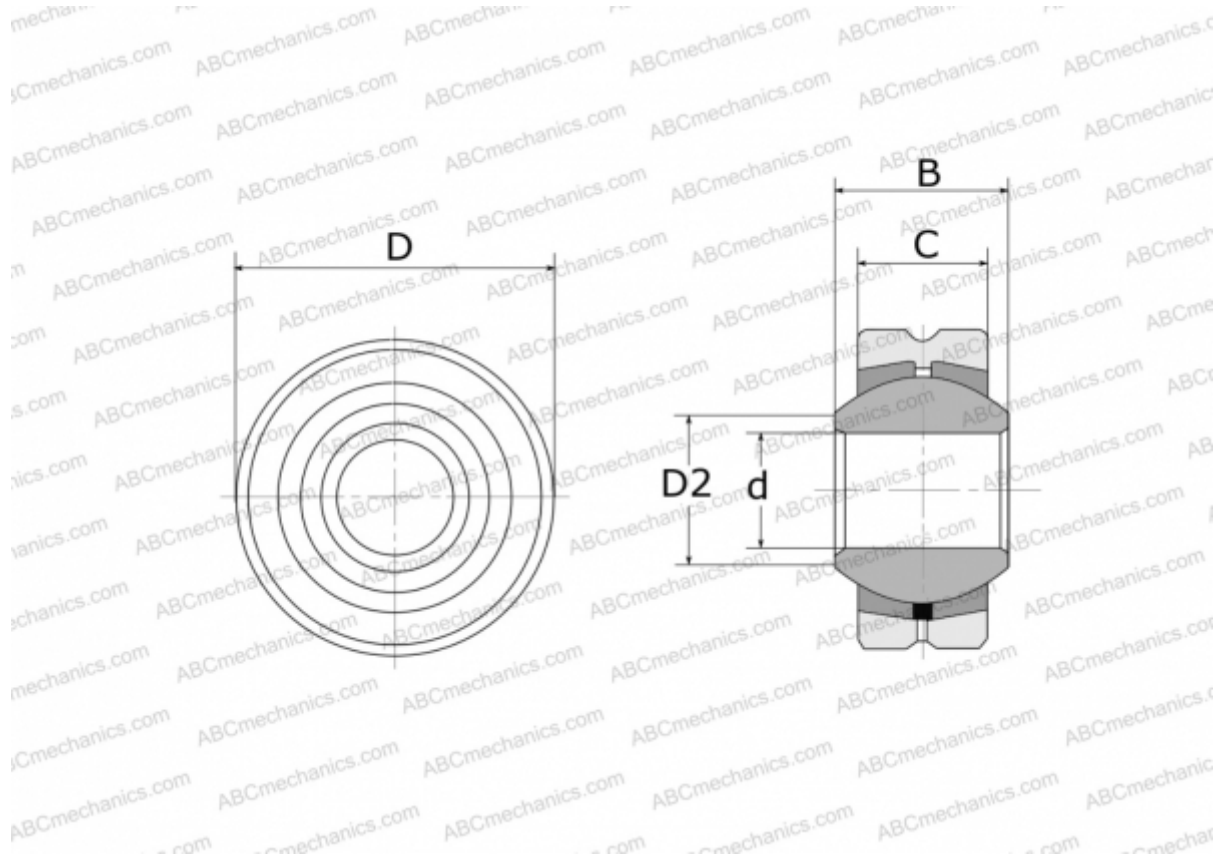


## GL 20 FLURO

Сферические шарнирные подшипники

ТИП: Подшипники скольжения, Сферические подшипники скольжения и наконечники штоков, Радиальные сферические подшипники скольжения, Обслуживаемые, Серия GL (FLURO)



### Технические характеристики

#### РАЗМЕРЫ, ММ

d	20,000
D	46,000
D2	24,300
B	25,000
C	18,000

#### ПРОИЗВОДИТЕЛЬ

[FLURO](#)