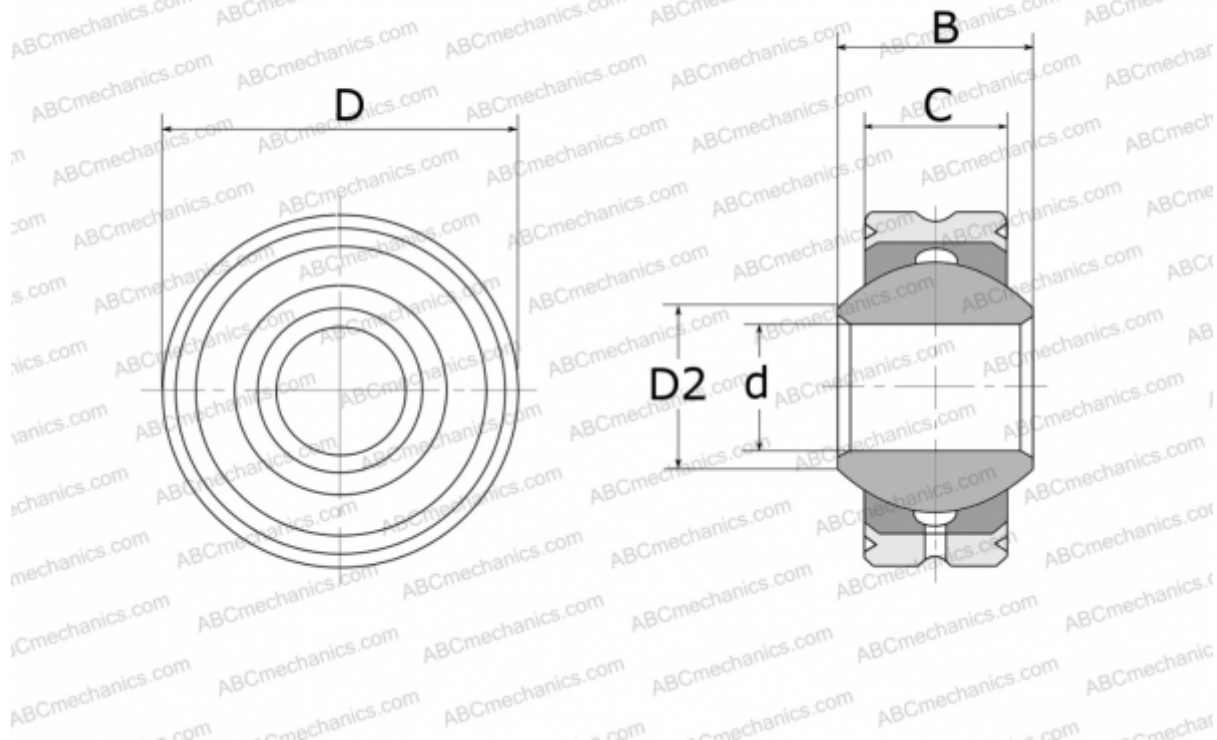


## GLXS 6 FLURO

Сферические шарнирные подшипники

ТИП: Подшипники скольжения, Сферические подшипники скольжения и наконечники штоков, Радиальные сферические подшипники скольжения, Обслуживаемые, Серия GLXS (FLURO)



### Технические характеристики

#### РАЗМЕРЫ, ММ

|    |        |
|----|--------|
| d  | 6,000  |
| D  | 18,000 |
| D2 | 8,900  |
| B  | 9,000  |
| C  | 6,750  |

**МАССА, КГ** 0,012

**ПРОИЗВОДИТЕЛЬ** [FLURO](#)